



AIGIS DL et SL
Bardage thermoplastique
renforcé de fibres de verre



GUIDE DE POSE SIMPLIFIÉ (France) DOUBLE LAME et SIMPLE LAME



**PRECONISATIONS DE POSE ET D'ENTRETIEN A RESPECTER POUR L'APPLICATION DE LA GARANTIE.
POUR TOUTES QUESTIONS N'HESITEZ PAS A NOUS CONTACTER : CONTACT@SCBSAS.COM**

Respecter l'Avis Technique 2.2/18-1789-V1 et les normes de construction (DTU, Cahier du CSTB 3316...) en vigueur à la date de pose.

1. DOMAINES D'APPLICATION

- Mise en œuvre du bardage rapporté sur parois planes et verticales, neuves ou préexistantes, en maçonnerie d'éléments enduits (DTU 20.1) ou en béton (DTU 23.1), situées en étage et rez-de-chaussée.
- Pose sur Maisons et constructions à Ossature Bois (COB) conformes au DTU 31.2 (R+2 maximum 9 mètres).

2. STOCKAGE

- Stockage à l'intérieur, à l'abri du soleil, à plat sur palette et sous bâche d'origine.
- Gerbage jusqu'à 4 palettes à condition que les cerclages bois de chaque palette soient alignés les uns au dessus des autres.

3. CONDITIONS PRÉALABLES A L'INSTALLATION DU BARDAGE AIGIS®

• **S'assurer** que le bardage ne présente **aucun défaut d'aspect ou de couleur**. Le cas échéant, ne pas poser le bardage et signaler l'anomalie au plus vite à votre revendeur. Tout bardage posé comportant des anomalies sera réputé conforme et ne pourra faire l'objet de réclamations ultérieures. L'utilisation de matériaux recyclés dans la fabrication du bardage AIGIS® peut entraîner une variation de couleur de la face arrière des clins. Ce phénomène n'altère en rien la résistance et la qualité du bardage.

• **Etudier la disposition** et les **quantités de clins**, de tasseaux et d'accessoires avant de commencer la pose.

• **Vérifier** que les **ossatures** forment une **surface plane** à l'aide d'une règle de maçon de 2 mètres minimum.

• **Vérifier la conformité** des **sections** et des **entraxes de tasseaux** utilisés.

• **Poser un pare pluie** (écran souple étanche à l'eau mais perméable à la vapeur d'eau) :

- Pour la nécessité ou non du pare pluie se référer aux DTU et CPT en vigueur. En cas d'utilisation d'un pare pluie, celui-ci doit être bien tendu sur la paroi, bloqué derrière les tasseaux.

En aucun cas il ne doit venir bloquer la lame d'air ou entraver la ventilation. Le pare pluie doit toujours être séparé du bardage par une lame d'air de 30 mm d'épaisseur minimum.

• **Assurer une bonne ventilation (Fig. 7 à 12) :**

Démarrer la façade à 150 mm minimum au-dessus du sol fini sans modifier la largeur de la lame initiale sauf dans le cas où le terrain est en pente.

Laisser obligatoirement 20 mm minimum de passage d'air sous appuis, linteaux et en partie haute de la façade.

Laisser obligatoirement une lame d'air de 30 mm minimum derrière le bardage.

• **Fixer une ossature (Fig. 1 à 4) :**

Pose sur ossature, en bois uniquement :

- Avec moulures de joint : Ossature traités classe II.

- A joints ouverts avec bande à joint : Ossature traités classe II.

- A joints ouverts sans bande à joint : Ossature traités classe III.

• Respecter obligatoirement un entraxe de 600 mm maximum pour les coloris clairs (400 mm maximum pour les coloris foncés).

4. MISE EN ŒUVRE

Après avoir :

• Fixé les profilés pour les angles, les encadrements de fenêtres sur l'ossature bois et vérifié leur verticalité ou horizontalité.

• Réalisé un calepinage pour connaître la disposition et les quantités de clins et l'emplacement des jonctions.

Suivre les étapes suivantes :

• Fixer les bandes à joint sur l'ossature en continu sur toute leur hauteur afin d'assurer l'écoulement des eaux de ruissellement et une bonne protection de l'ossature dans le cas d'une pose à joint creux (sans mouleure de joint).

• Fixer les grilles anti rongeurs sur les ossatures pour protéger la lame d'air et assurer la ventilation (Fig. 5, 8 et 9).

• Fixer les bandes de départ en partie basse pour poser le premier clin, vérifier leur horizontalité à l'aide d'un niveau sur l'ensemble des façades à réaliser (Fig. 5, 8 et 9).

• Commencer la pose du bardage en partie basse de la façade dans un profilé d'angle en respectant les jeux de dilatation adéquats (cf tableau « Jeux de dilatation » §6 - Fig. 22 à 26).

• Il est possible de réaliser une coupe biaisée en partie basse sur les premières lames quand le terrain est en pente en respectant les angles de coupe suivants :

• Pour une entraxe de 400 mm => 20° maxi, pour une entraxe de 600 mm => 15° maxi afin de faire reposer le bas de la lame sur 3 tasseaux.

• Dans ce cas on fixera un profil J17 en partie basse pour permettre le maintien de la lame en réalisant des perçages de Ø 5mm tous les 50 cm pour évacuer les eaux de ruissellement. Le bardage AIGIS® se découpe aisément à l'aide d'une scie à denture fine.

• Les lames peuvent être délimitées jusqu'à mi-hauteur pour conserver leur partie d'appui sur tasseau. Sur les deux tasseaux au milieu de la lame : Créer un point fixe en perçant la lame avec un forêt de Ø 2.5 mm. Sur les autres tasseaux : Percer la lame avec un forêt Ø 3 mm et recréer un trou oblong. A cet endroit la lame sera fixée en créant un point coulissant (Fig. 17).

• Si toutefois les lames doivent être délimitées au-delà de la mi-hauteur celles-ci devront être calées sur chaque tasseau au niveau de la fixation qui se fera à l'aide d'un trou oblong recréé à cette occasion.

Fig. 1 et 2 : Ossatures Simple et Double réseau

FIG.1 - OSSATURE SIMPLE RESEAU

Mettre en place une ossature verticale de 30 x 60 mm

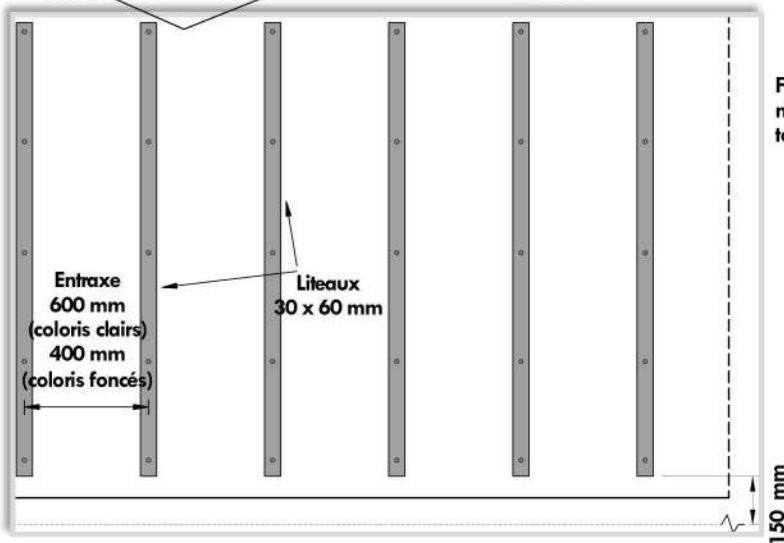


FIG.2 - OSSATURE DOUBLE RESEAU (COB)

Cas des parois à entraxes 600 mm

Mise en place d'une ossature double réseau

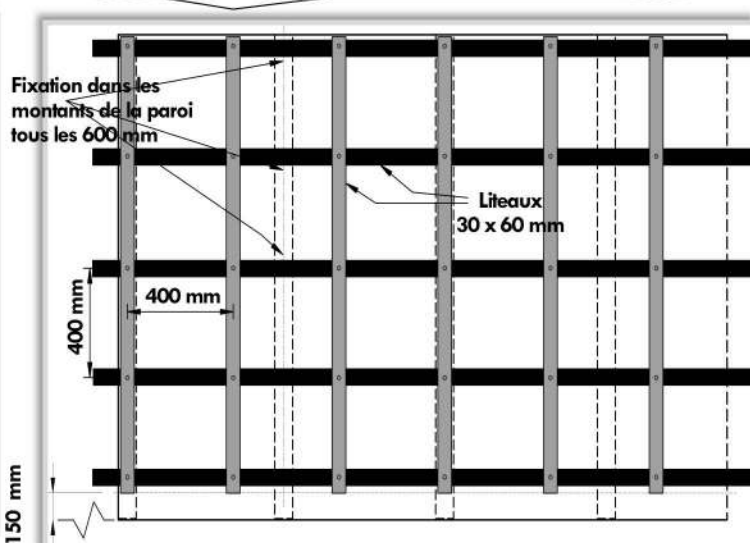


Fig.3 et 4 : Ossature avec Isolation Thermique par l'extérieur

FIG.3

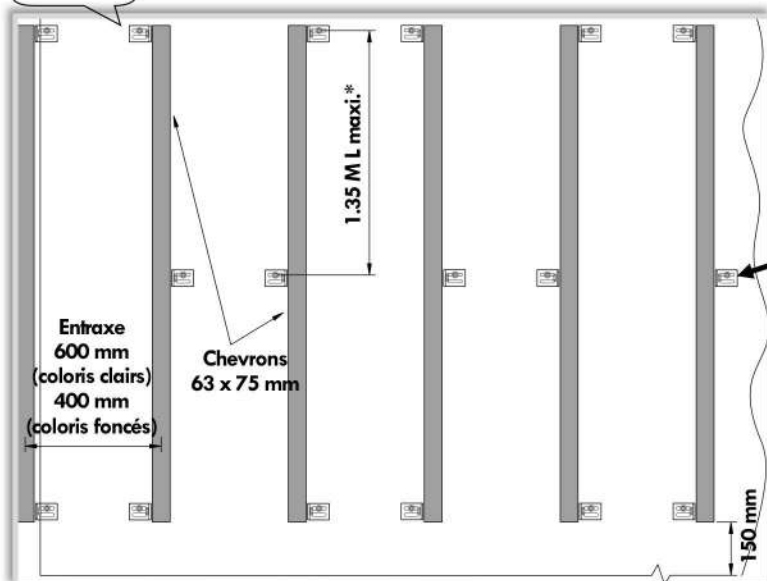
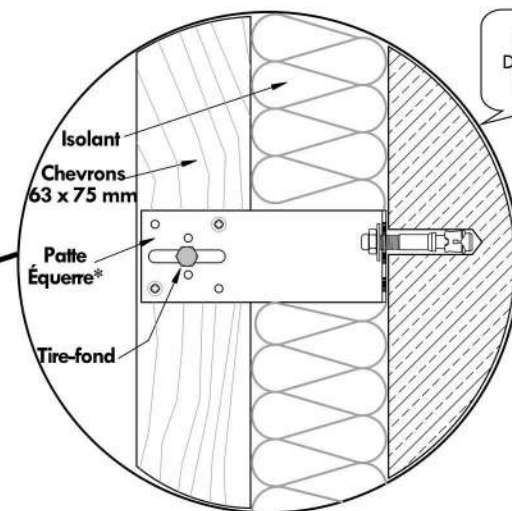


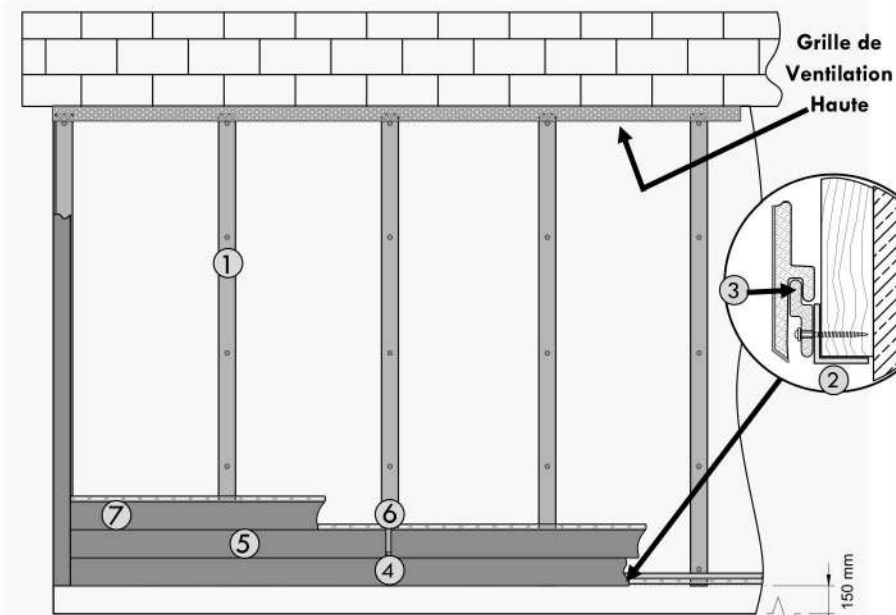
FIG.4

Détail vue de côté



*Pour la disposition et l'entraxe des pattes équerre :
Voir Cahier technique du CSTB 33.16 V2

Fig.5 : Pose horizontale



- 1) Pose des bandes à joint en continu sur toute la hauteur des tasseaux (pose joint ouvert).
- 2) Pose de la grille anti-rongeurs.
- 3) Pose de la bande de départ.
- 4) Pose du premier clin en démarrant au niveau d'un profil d'angle.
- 5) Pose du deuxième clin en laissant un jeu suffisant pour la dilatation (voir tableau §6).
- 6) Si présence de moulure de joint : Pose des moulures de joint de la première rangée. S'assurer que la moulure de joint soit entièrement positionnée devant le bardage, pour ce faire ajuster si besoin la hauteur de la moulure (à l'aide d'un cutter par exemple).
- 7) Pose des clins de la rangée supérieure avec des joints décalés par rapport à ceux de la première rangée.

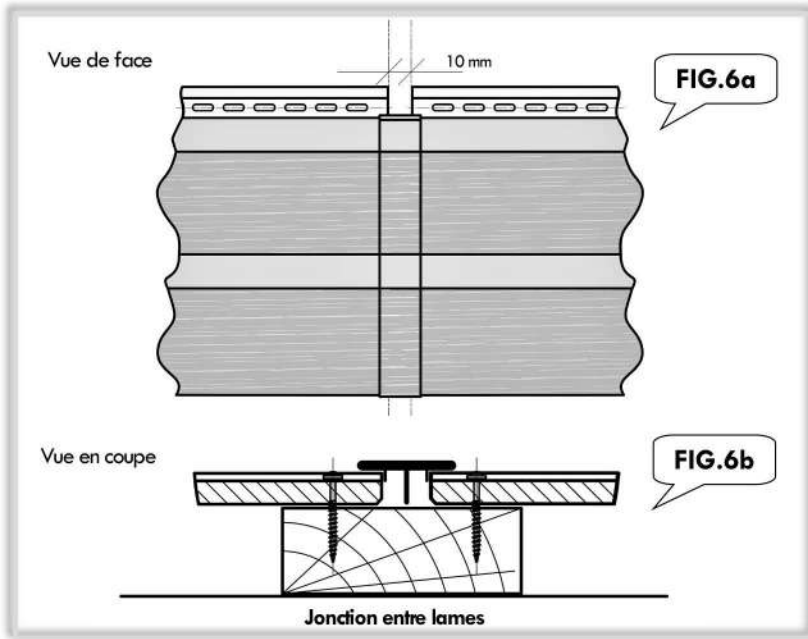


Fig.6a et 6b Pose avec moulures de joint

A) Pose des lames de la première rangée en laissant un jeu suffisant entre deux lames (cf tableau « Jeux de dilatation » §6).

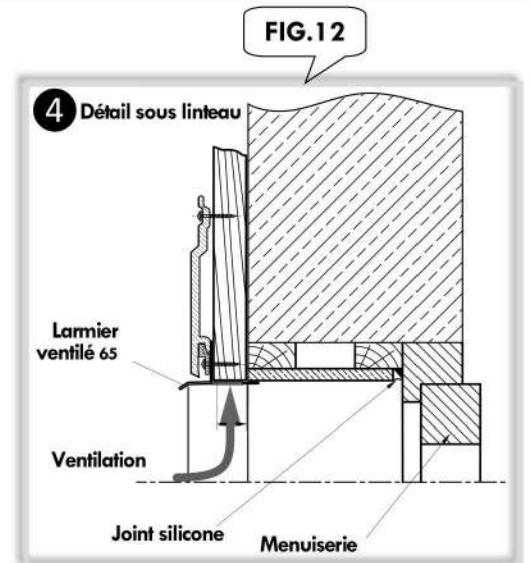
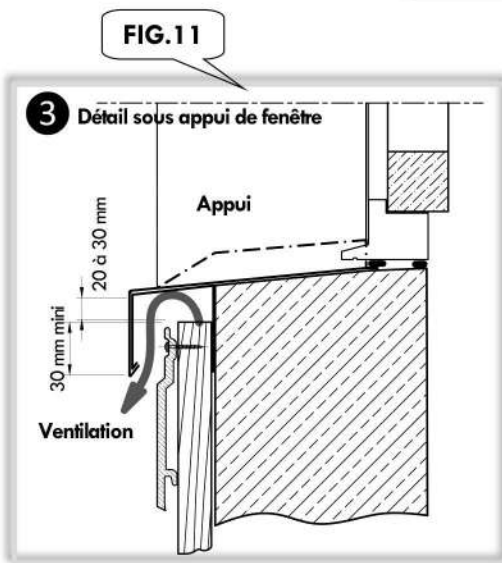
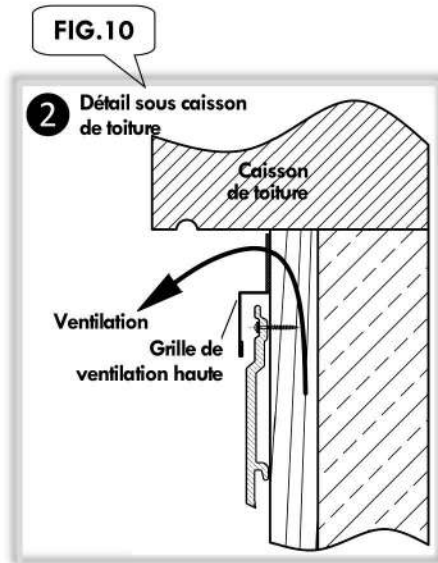
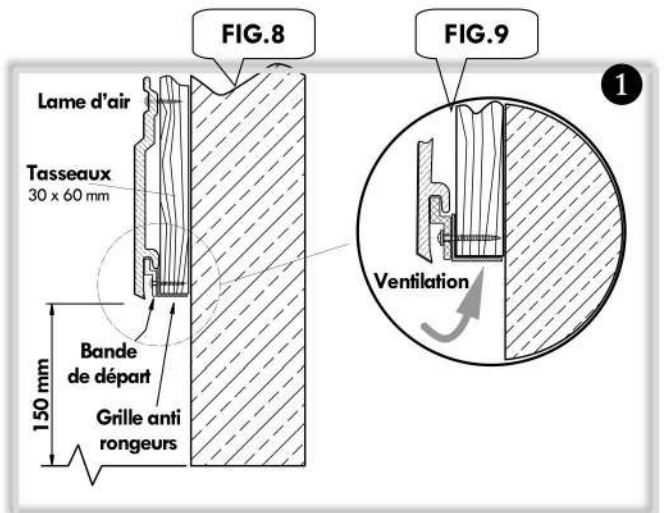
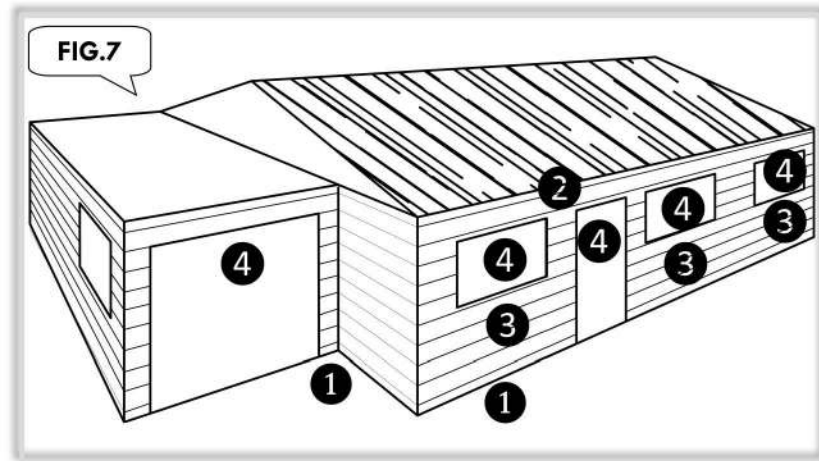
B) Pose des moulures de joint de la première rangée. S'assurer que la moulure de joint soit entièrement positionnée devant le bardage, pour ce faire ajuster si besoin la hauteur de la moulure (à l'aide d'un cutter par exemple).

C) Pose des lames de la deuxième rangée en laissant un jeu suffisant entre deux lames (cf tableau « Jeux de dilatation »).

D) Pose des moulures de joint de la deuxième rangée.

Etc...

Fig. 7 à 12 : Ventilation



5. FIXATION (Fig. 13 à 21)

Le bardage AIGIS® se fixe à l'aide de vis inox A4 \varnothing 3,5 x 30 mm (maximum) à col plat, tête \varnothing 8 mm, résistantes à la corrosion. Au moment de la pose et en fonction de la température, il est nécessaire de respecter les jeux de montage entre lames précisés dans le tableau ci-après (§ 6).

Fixation en rive haute du clin dans la perforation prévue à cet effet.

- Les vis doivent maintenir le clin sans bloquer ou brider celui-ci afin de permettre sa dilatation.
- Sur les deux tasseaux du milieu de la lame, fixer le bardage AIGIS® à l'extrémité des perforations pour créer un point fixe.
- Sur les autres tasseaux, fixer le bardage au milieu des perforations de sorte que le bardage puisse se dilater librement.

- La jonction entre deux lames se fait toujours sur un tasseau : Le tasseau doit être protégé par une bande à joint en PVC souple sur toute sa hauteur dans le cas d'une pose à joints ouverts.

Fig.13 : Fixation de la lame

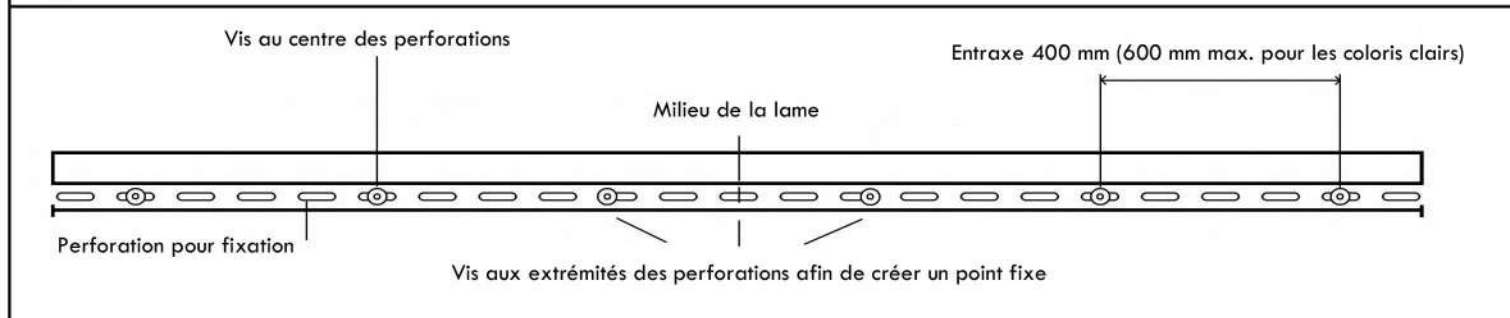


Fig.14 à 18 : Fixation des clins

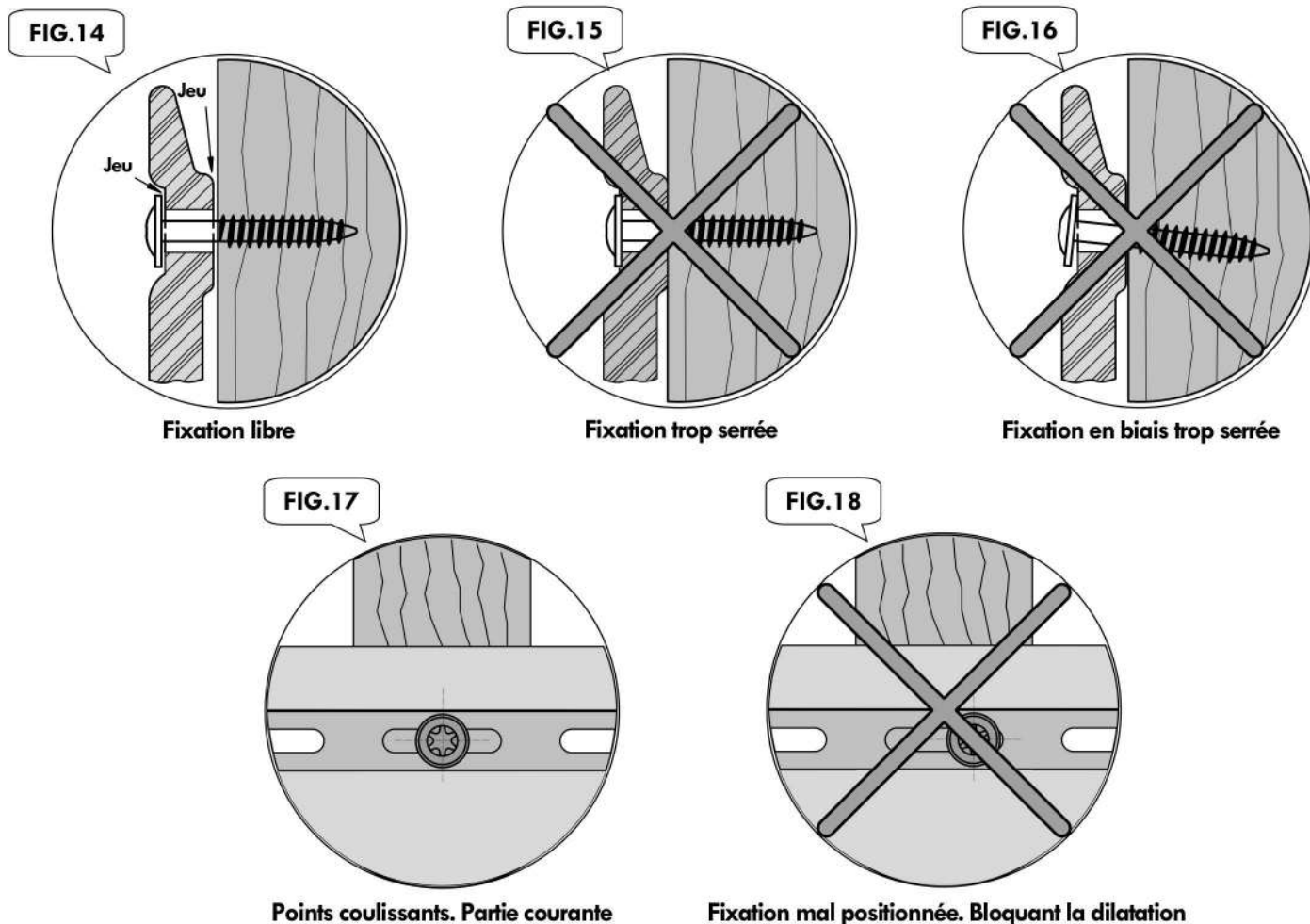
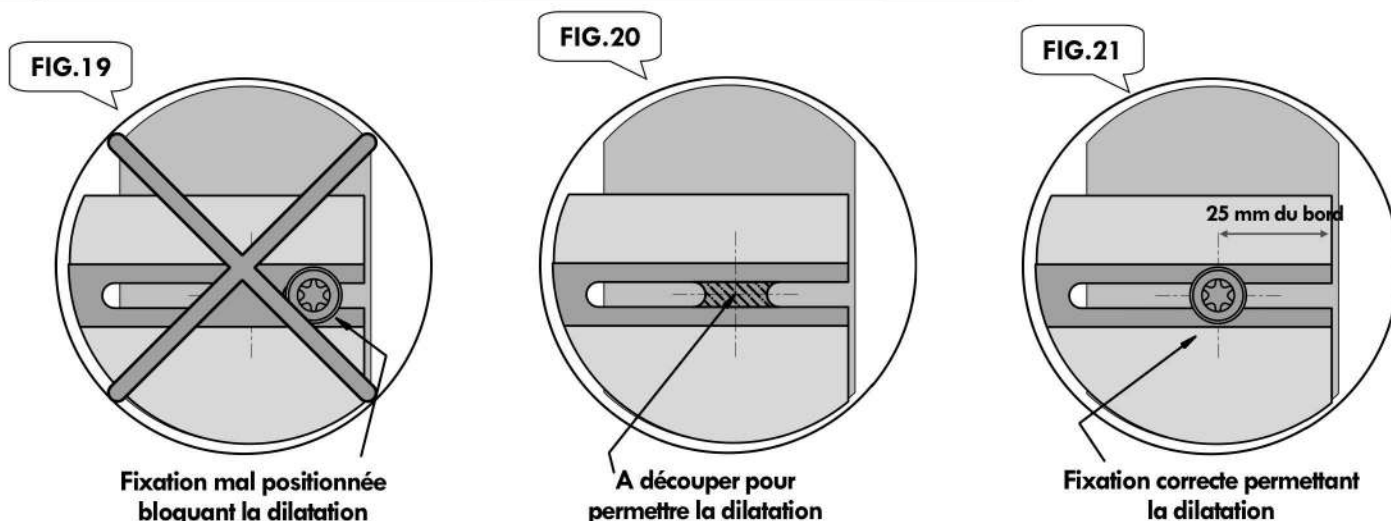


Fig.19 à 21 : Fixation des clins aux extrémités des lames



6. JEUX DE DILATATION (Fig. 22 à 26)

- L'installation peut être effectuée lors de températures comprises entre + 5°C et 30°C.
- La variation dimensionnelle, en raison de changements importants de température, est une caractéristique naturelle et intrinsèque du matériau. Il faut toujours maintenir les jeux de dilatation dans les accessoires.

- Il sera apporté un soin tout particulier à la maîtrise de la dilatation due à l'absorption de la chaleur. Lors d'une installation sur façades exposées aux rayons du soleil à une température supérieure à 30°C, les jeux de dilatation seront réduits de 4 ou 5mm.
- La longueur totale de la lame de bardage varie (expansion ou rétractation) d'environ 0,5 mm / ml / tranche de 10°C.

Température extérieure	Jeux à respecter entre 2 clins de 4,2m Coloris clairs	Jeux de dilatation entre clins et accessoires Coloris clairs	Jeux à respecter entre 2 clins de 4,2m coloris foncés	Jeux de dilatation entre clins et accessoires coloris foncés
5°C	11 mm	7 mm	17 mm	10 mm
10°C	9 mm	6 mm	15 mm	9 mm
20°C	7 mm	5 mm	12,5 mm	8 mm
30°C	5 mm	4 mm	10 mm	6 mm

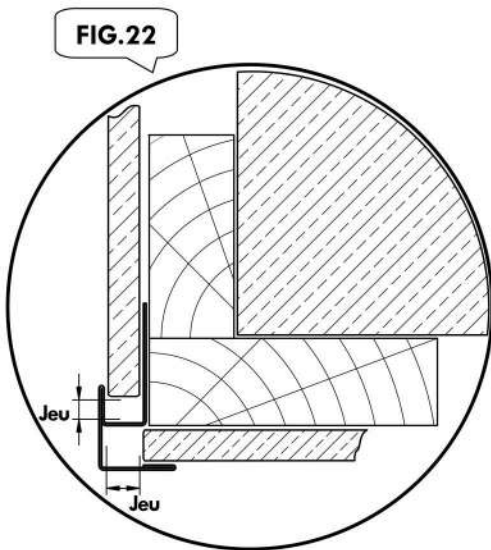


FIG.22
Coin extérieur continu
Finition d'angle sortant
ou tableau de fenêtre

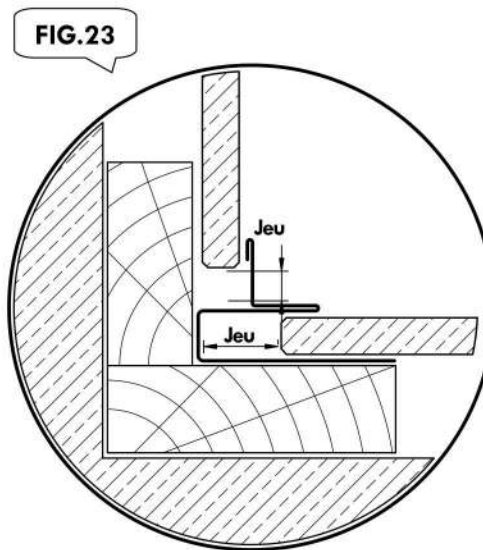


FIG.23
Coin Intérieur
Finition d'angle rentrant

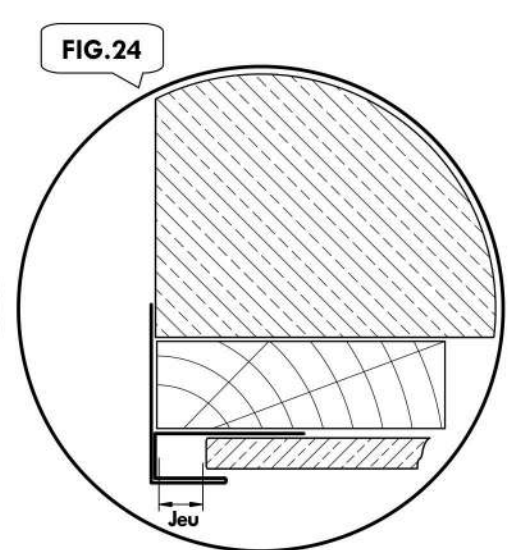


FIG.24
Moulure F
Finition d'angle sortant
(bardage avec enduit)

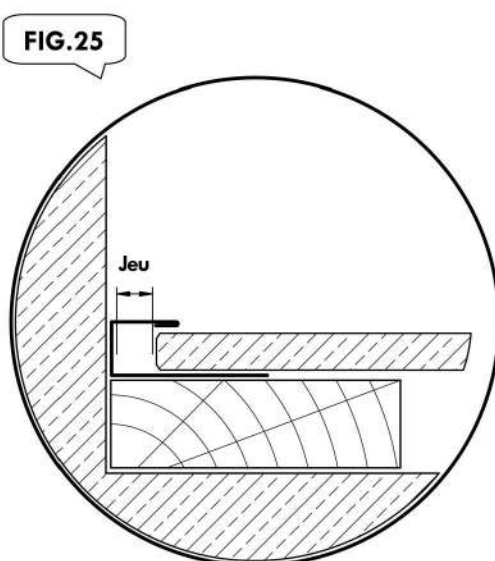


FIG.25
Moulure J
Finition d'angle intérieur

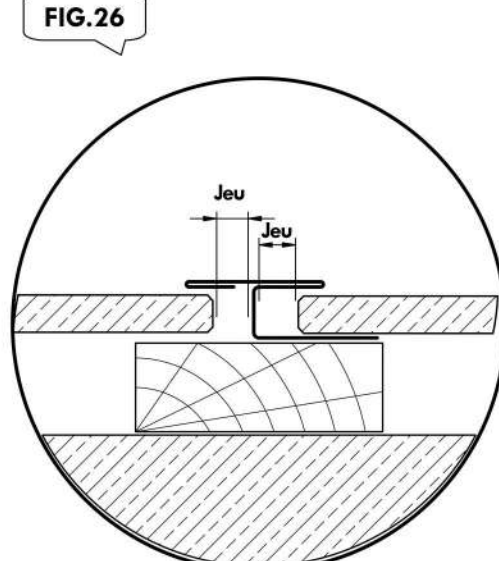
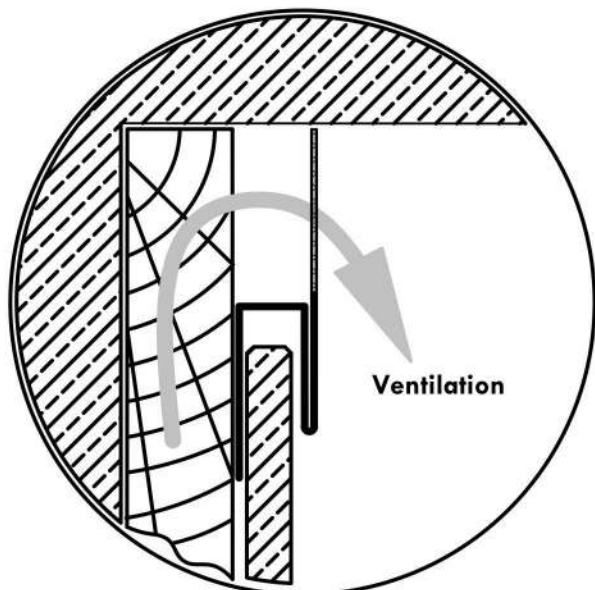


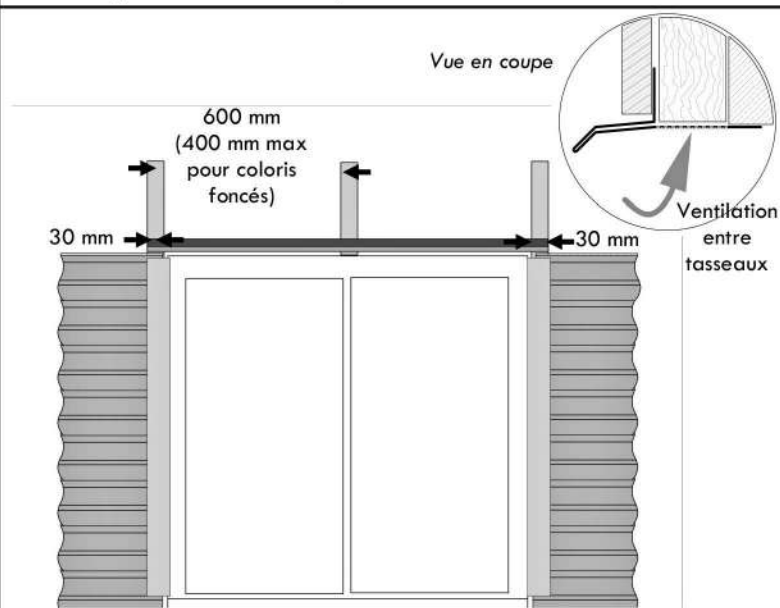
FIG.26
Joint vertical
Jonction entre lame

Fig.27 : Ventilation haute des façades**Grille de ventilation haute H17**

Grille perforée pour assurer la ventilation en haut des façades. A fixer derrière le dernier clin en partie haute. Laisser la perforation de la ventilation apparente

**Fig.28 : Traitement des linteaux****Larmier ventilé de 65**

A utiliser au niveau des linteaux pour assurer l'étanchéité par le rejet des eaux de pluie à l'extérieur de la façade et permettre également d'assurer la ventilation du bardage au dessus des ouvrants (portes et fenêtres)



Egalement disponibles : Bandes de départ, grilles anti-rongeurs, moulures de joint, Vis Inox A4 col plat tête Ø 8 mm, Ø 3.5 mm, longueur 30mm

7. ENTRETIEN

- Un entretien annuel est préconisé (eau douce ou brosse souple).
- Ne pas utiliser de produits contenant de l'eau de Javel ni de produits chimiques agressifs.
- Ne pas utiliser de nettoyeur haute pression.

8. GARANTIE

- La « garantie coloris » s'applique uniquement aux surfaces qui ont été exposées de façon régulière et homogène à un climat modéré (température < à 40°C, altitude < à 1800m et rayonnement solaire < à 100 Kilo-Langley/an).
- Si les valeurs excèdent ces limites, la garantie ne pourra être appliquée.
- Toute réclamation liée à un écart de coloris entre le bardage et la moulure de joint sera exclue. Ces 2 produits étant fabriqués avec un process différent.

