



Guide de Pose Simplifié (France)

CANEXEL®

Bardage fibres de bois



Ce manuel est un guide de pose simplifié destiné aux poseurs.
Respecter les préconisations de pose pour l'application de la garantie.
Pour plus de précisions, se référer à l'Avis Technique en vigueur téléchargeable
sur le site : www.scb-exteriorsdesign.com
Pour toutes questions, n'hésitez pas à nous contacter : contact@scbsas.com
ou par téléphone au 02 38 60 66 25.

■ Recommandations générales :

- Stocker à l'extérieur, à plat sur palette et sous bâche d'origine
- Bien étudier la disposition et les quantités de clins, de tasseaux et d'accessoires avant de commencer la pose
- Bien respecter l'Avis Technique CanExel®, le Cahier 3316 du CSTB, le DTU 41.2 et les normes de construction en vigueur à la date de pose
- Stocker sur chantier au moins deux jours avant la pose, sans bâche, en ouvrant les paquets

■ Utilisations autorisées / Supports :

- Mur vertical uniquement
- Mur en maçonnerie de petits éléments ou en béton banché
- Mur de Construction à Ossature en Bois (COB – R+2 Maxi, conforme au DTU31.2)

► **Avant la pose du bardage**, s'assurer que celui-ci ne présente pas de défauts d'aspect ou de couleur. Le cas échéant, ne pas poser le bardage et signaler l'anomalie au plus vite à votre revendeur. Tout bardage posé comportant des anomalies sera réputé conforme et ne pourra faire l'objet de réclamations ultérieures.

■ Conditions à respecter pour la pose :

- **Poser un pare pluie** (écran souple étanche à l'eau mais perméable à la vapeur d'eau) uniquement sur Construction à Ossature Bois :
 - Pour la nécessité ou non du pare pluie se référer aux DTU et CPT en vigueur. En cas d'utilisation d'un pare pluie, celui-ci doit être bien tendu sur la paroi, bloqué derrière les tasseaux. En aucun cas il doit venir bloquer la lame d'air ou entraver la ventilation. Le pare pluie doit toujours être séparé du bardage par une lame d'air de 30 mm d'épaisseur minimum.
- **Assurer une bonne ventilation :**
 - Démarrer la façade 150 mm minimum au dessus du sol fini
 - Laisser 20 mm minimum de passage d'air sous appuis, linteaux et en partie haute de la façade

Fixer sur une ossature :

Pose sur des linteaux, en bois uniquement, traités classe 2 d'une largeur minimale de 60 mm en face vue pour permettre un aboutement correct entre lames.

■ Pose sur maçonnerie

Sens de pose du bardage	Sens de pose de l'ossature	Liteaux	Entraxe
Pose horizontale ⁽¹⁾	Ossature verticale	30 x 60	400 mm (voir fig. 1 et 14)
Pose verticale ⁽²⁾ Ossature double réseau	1 ^{er} réseau vertical (côté maçonnerie) 2 ^{ème} réseau horizontal (côté bardage)	30 x 60 30 x 60	600 mm (voir fig. 3) 400 mm

⁽¹⁾ Profils Ridgewood et Ced'r Tex - ⁽²⁾ Profils Ridgewood et Ultraplank

■ Pose sur bâtiment ou Construction à Ossature Bois (COB)

Sens de pose du bardage	Sens de pose de l'ossature	Liteaux	Entraxe
Horizontale ⁽¹⁾ COB entraxe 400 mm	Ossature verticale fixée au droit des montants de la COB	30 x 60	400 mm (voir fig. 1 et 14)
Horizontale ⁽¹⁾ COB entraxe 600 mm	Ossature double réseau 1 ^{er} réseau horizontal (côté COB) 2 ^{ème} réseau vertical (côté bardage)	30 x 60 30 x 60	600 mm 400 mm (voir fig. 2)
Verticale ⁽²⁾ COB entraxe 600 mm	Ossature double réseau 1 ^{er} réseau vertical (côté COB) 2 ^{ème} réseau horizontal (côté bardage)	30 x 60 30 x 60	600 mm 400 mm (voir fig. 3 et 16)

⁽¹⁾ Profils Ridgewood et Ced'rTex - ⁽²⁾ Profils Ridgewood et Ultraplank

■ Poses spécifiques :

Diagonales et cintrées, isolation par l'extérieur, sismique, vents forts, se référer à l'Avis Technique CSTB en vigueur à la date de pose

Fixation du clin sur les liteaux :

- Par pointe annelée Ø 2,2 x 40 mm galvanisée ou inox A4 (zone côtière et fixation apparente)
- **Ne jamais utiliser de vis** - Fixation à 15mm environ du bord supérieur dans le repère de clouage

Dilatation :

- Façades de plus de 10 mètres : recouper tous les clins à 2,4 mètres maximum ou utiliser le joint vertical continu à chaque longueur - Laisser un jeu de 8mm entre chaque extrémité de clin et l'accessoire lors de la pose.

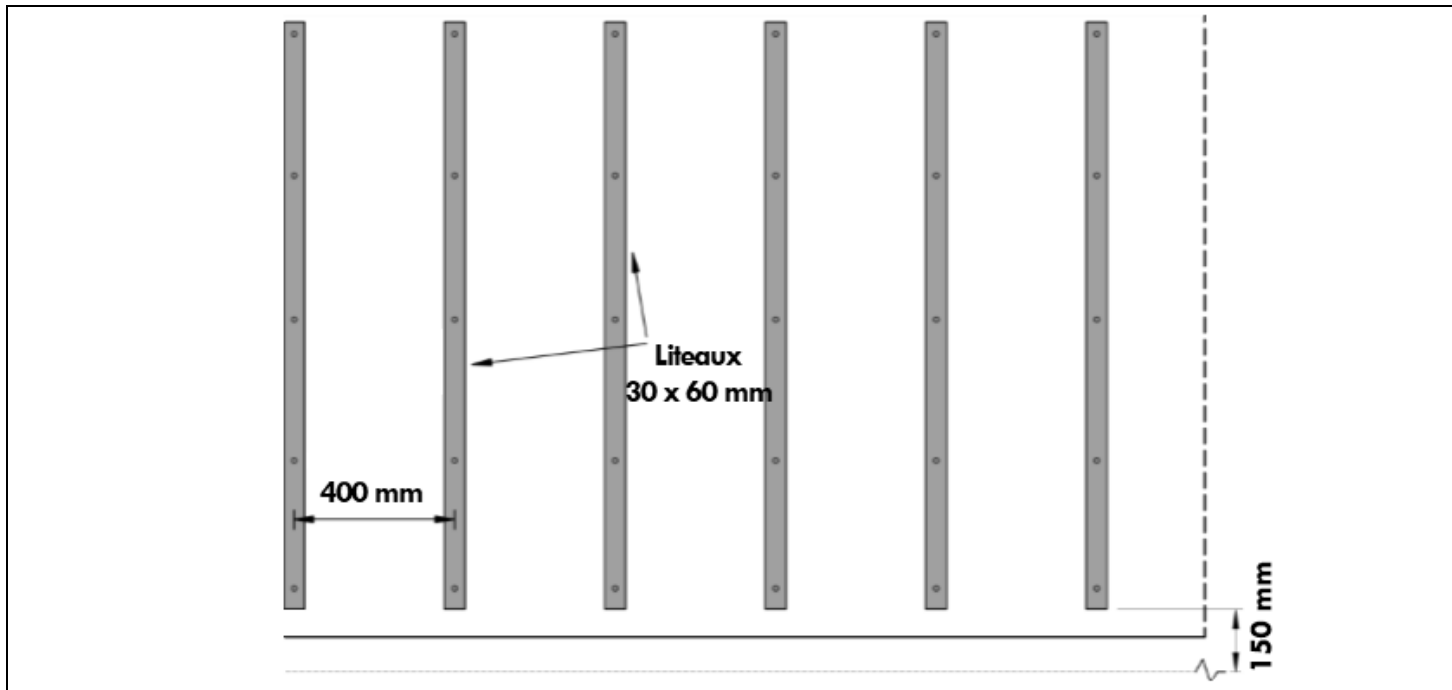
Dans le cas d'une ITE (fig. 4) :

- Utiliser un isolant ACERMI adapté pour l'extérieur
- Dans le cas de l'utilisation d'un isolant avec réflecteur ou réfléchissant il est conseillé d'augmenter l'épaisseur de la lame d'air
- Il est déconseillé d'utiliser un isolant mince
- **La pose des tasseaux directement sur l'isolant sans pattes équerres est proscrite (elle n'est pas autorisée dans l'Avis Technique et dans le Cahier 3316 du CSTB – Cette pose se fait sous la seule responsabilité du poseur)**

A. Réalisation des ossatures

- Bien vérifier que les ossatures forment une surface plane à l'aide d'une règle de maçon.
- Vérifier que les sections et les entraxes des tasseaux utilisés sont conformes.
- Tout tasseau d'une longueur inférieure à 100 cm doit être fixé par au moins 3 fixations (points d'ancrage)

■ Fig.1 : Pose horizontale du bardage sur maçonnerie et COB -
Ossature verticale simple réseau



■ Fig.2 : Pose horizontale du bardage sur maison à ossature bois d'entraxe 600 mm -
Ossature double réseau

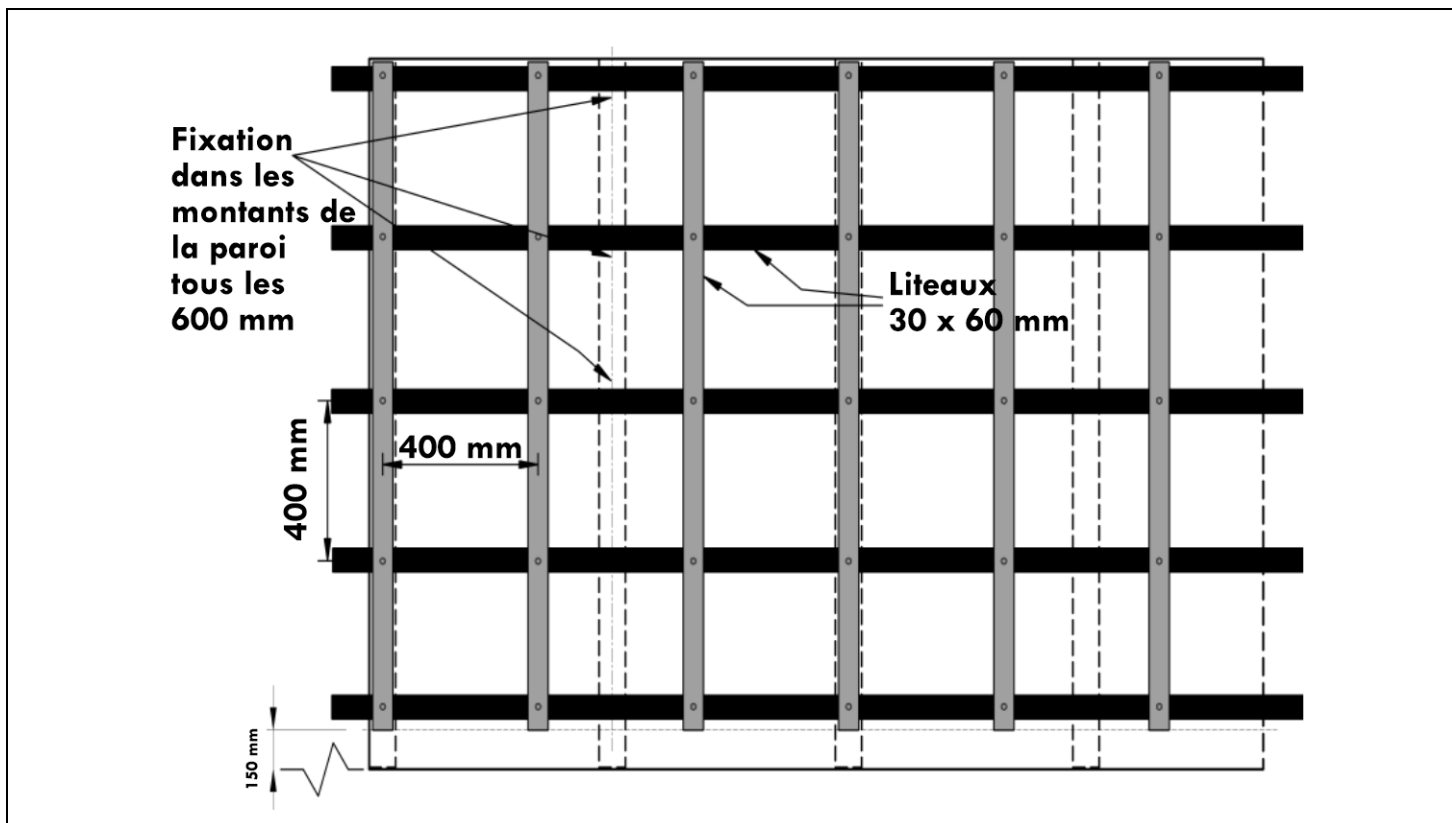
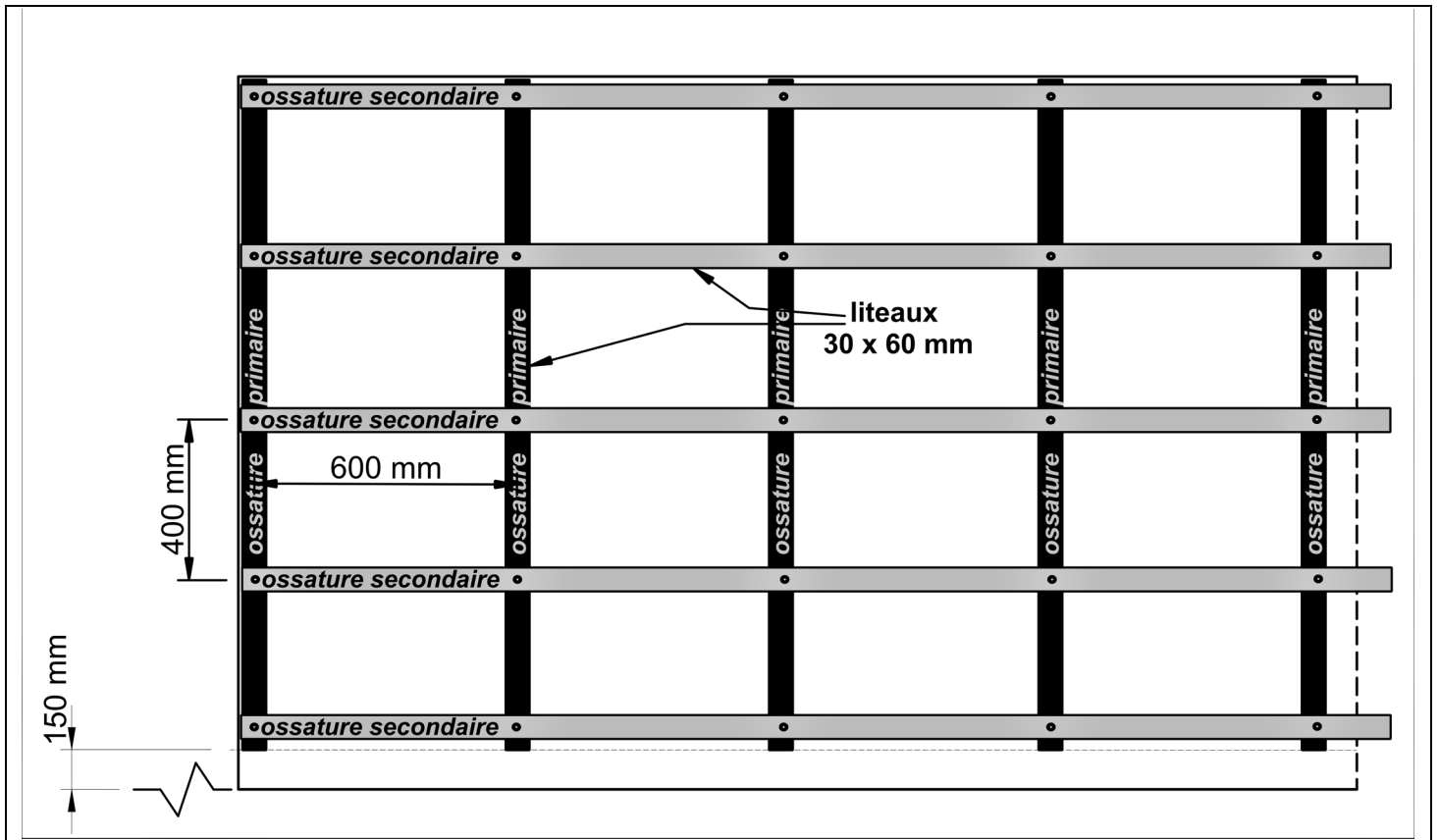
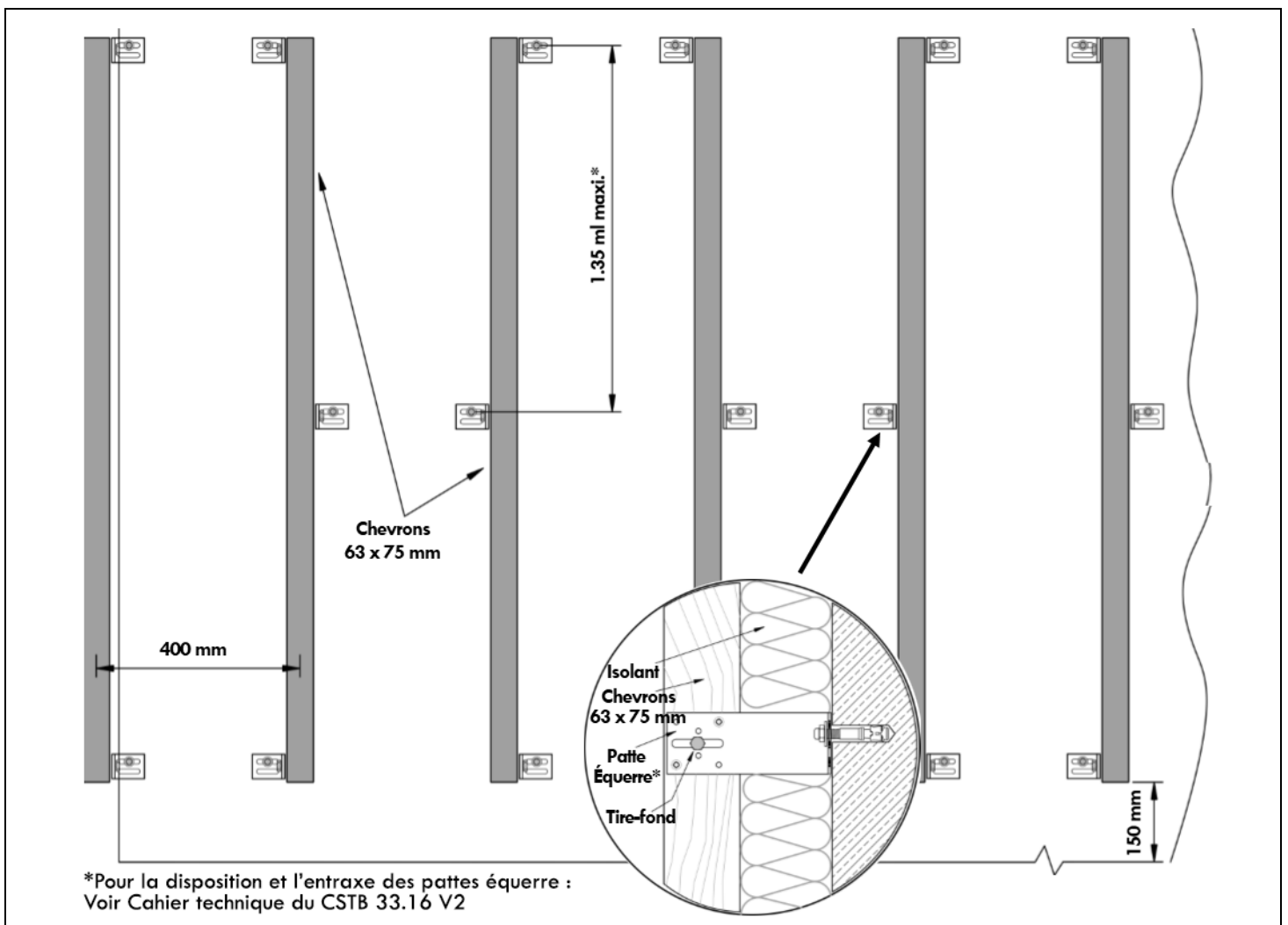


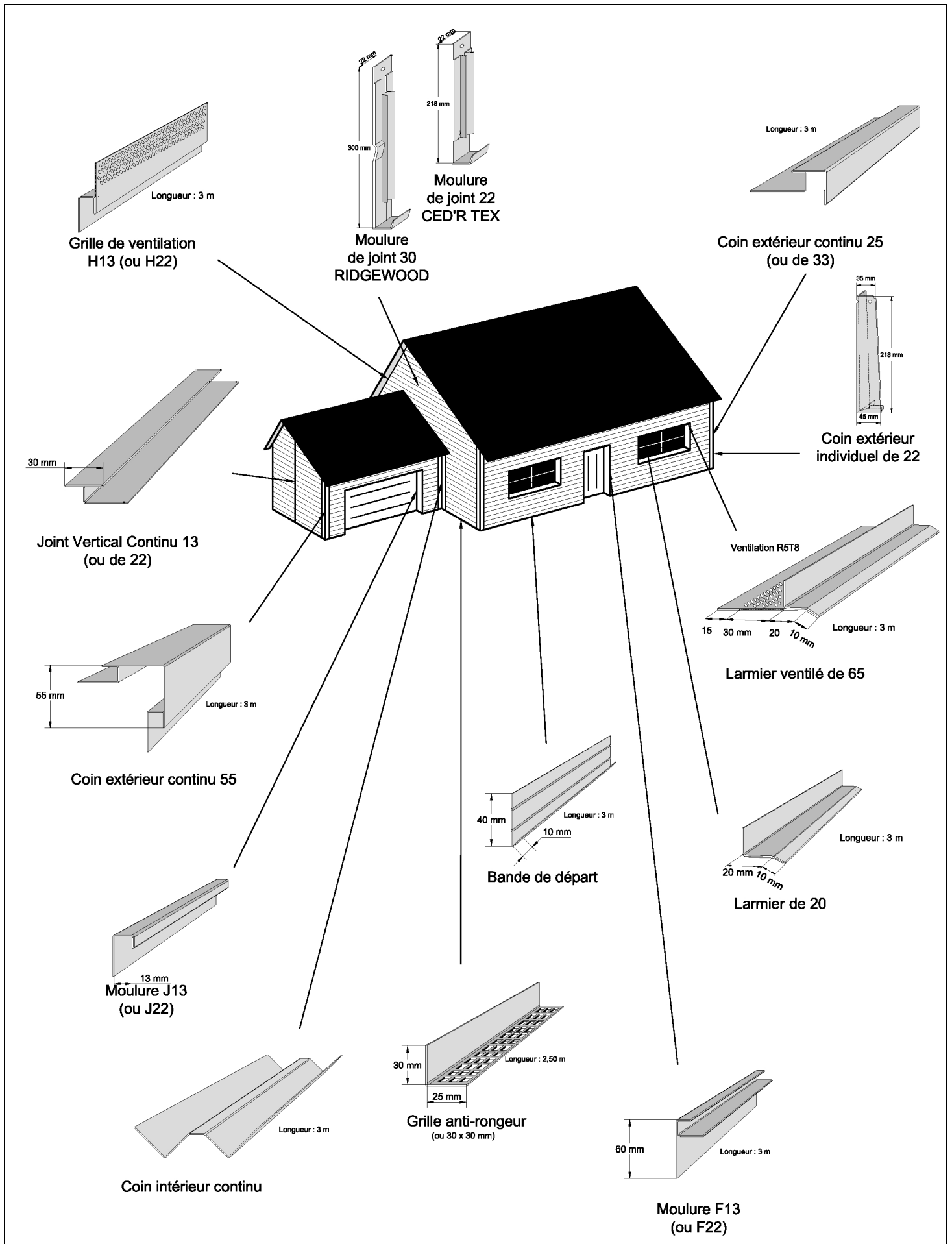
Fig.3 : Pose verticale du bardage – Ossature double réseau



■ Fig.4 : Ossature avec Isolation Thermique par l'extérieur



B. Gamme des accessoires disponibles



Traitement des angles et jonctions :

	Ridgewood	Ultraplank	Ced'r Tex
Angle rentrant (fig.5)	Coin intérieur continu	Coin intérieur continu	Coin intérieur continu
Angle sortant (fig.6)	Coin extérieur continu de 25 Coin extérieur continu de 55	Coin extérieur continu de 25 Coin extérieur continu de 55	Coin extérieur continu de 33 Coin ext. individuel
Angle sortant pour jonction avec d'autres matériaux (fig.8)	Moulure F13	Moulure F13	Moulure J22
Angle rentrant pour jonction avec d'autres matériaux (fig.9)	Moulure J13	Moulure J13	Moulure F22
Jonction entre lames Pose horizontale (fig.10)	Moulure de joint de 30		Moulure de joint de 22
	Joint vertical continu de 13		Joint vertical continu de 22
Jonction entre lames pose verticale (fig.11)	Mastic acrylique ou Larmier de 20	Mastic acrylique ou Larmier de 20	
Grille de ventilation haute (fig.12)	Grille de ventilation haute H13	Grille de ventilation haute H13	Grille de ventilation haute H13 ou H22

Vérifier la verticalité ou l'horizontalité des accessoires à l'aide d'un niveau à bulle.

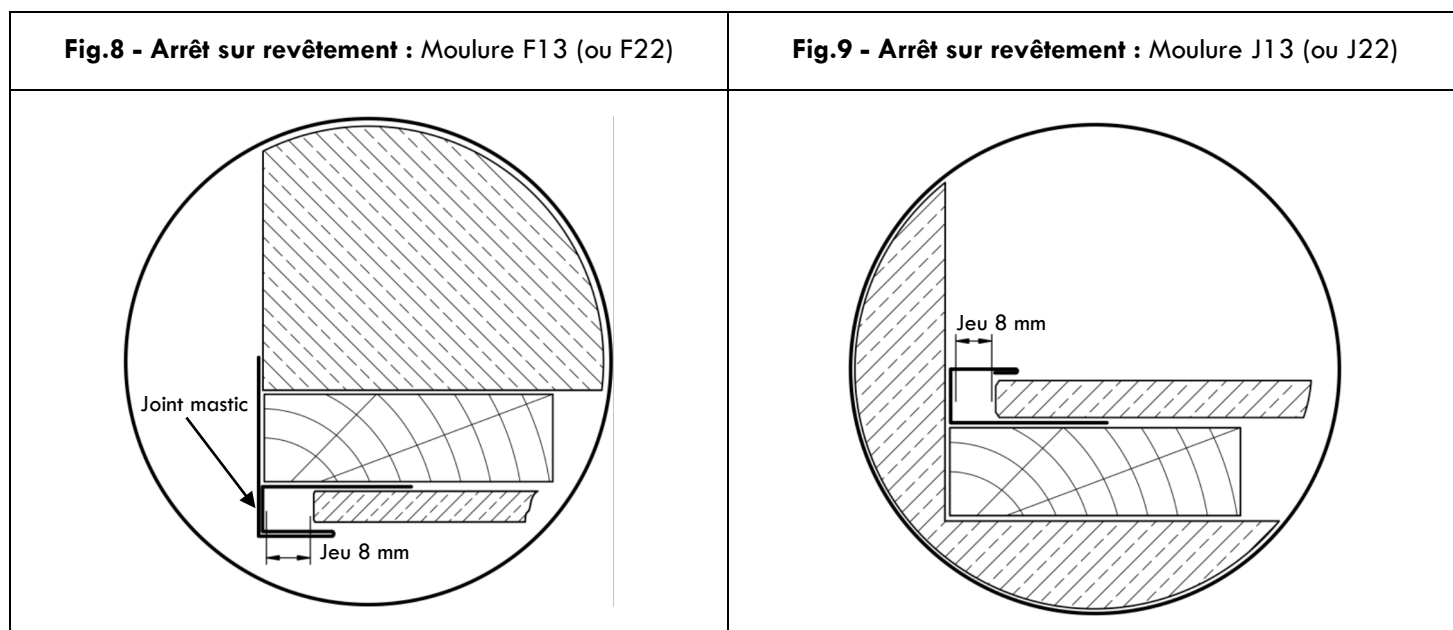
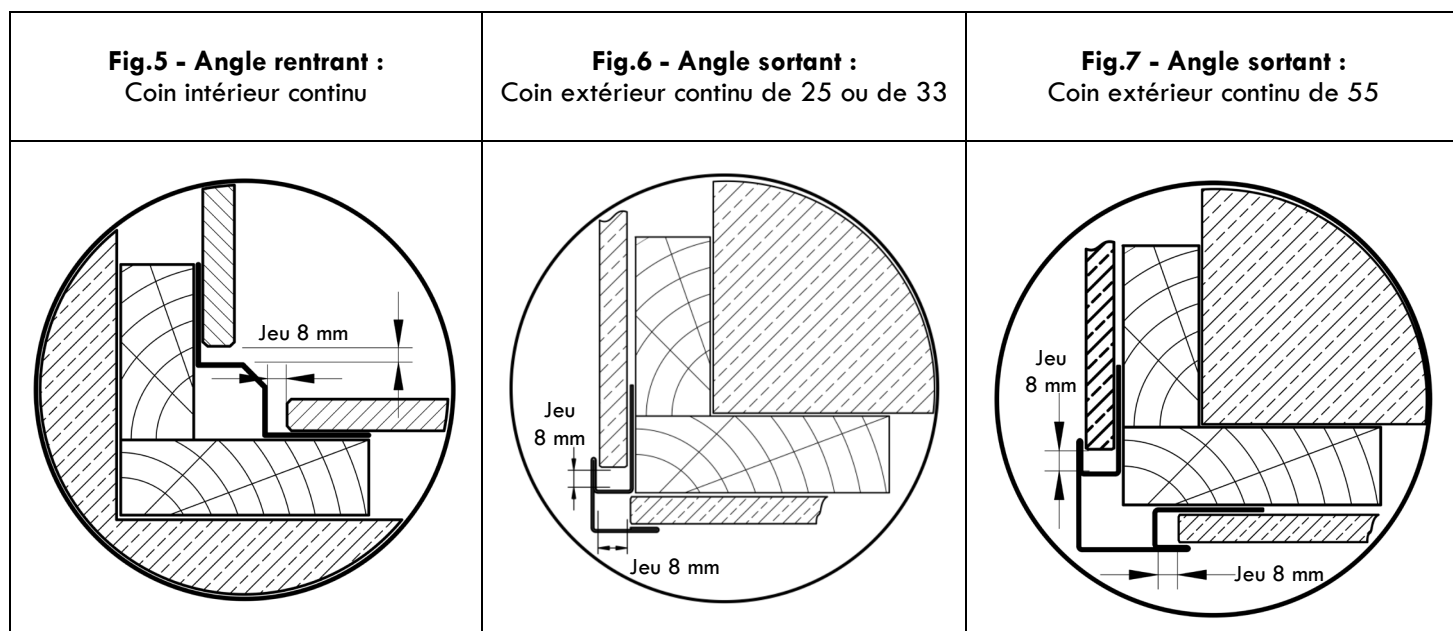


Fig.10 - Jonction entre lames :
Joint vertical continu de 13 ou de 22

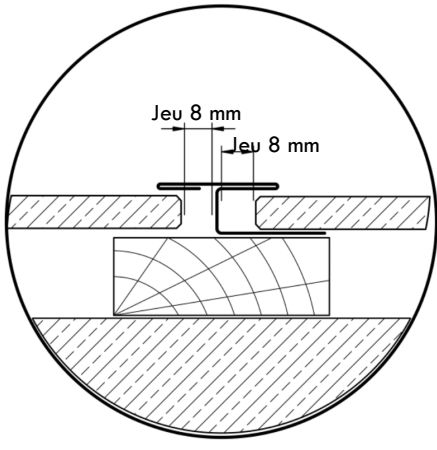


Fig.11 - Fractionnement de façade :
Larmier de 20

A utiliser en joint de fractionnement pour la pose verticale, il permet d'assurer l'étanchéité et le rejet des eaux de ruissellement entre la partie haute et la partie basse de la façade.

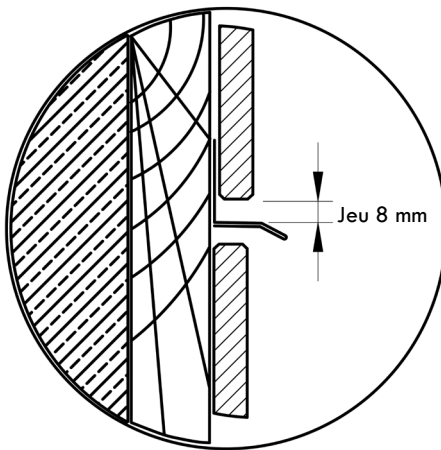
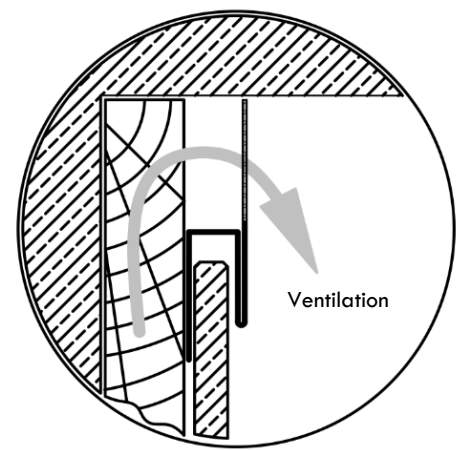


Fig.12 - Ventilation en haut des façades :
Grille de ventilation haute H13 ou H22

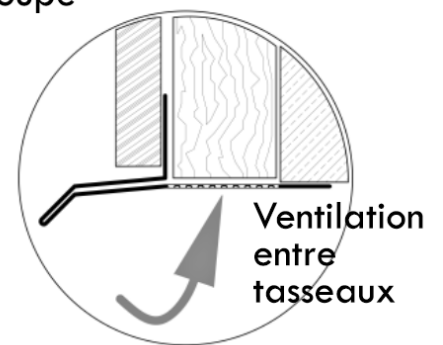
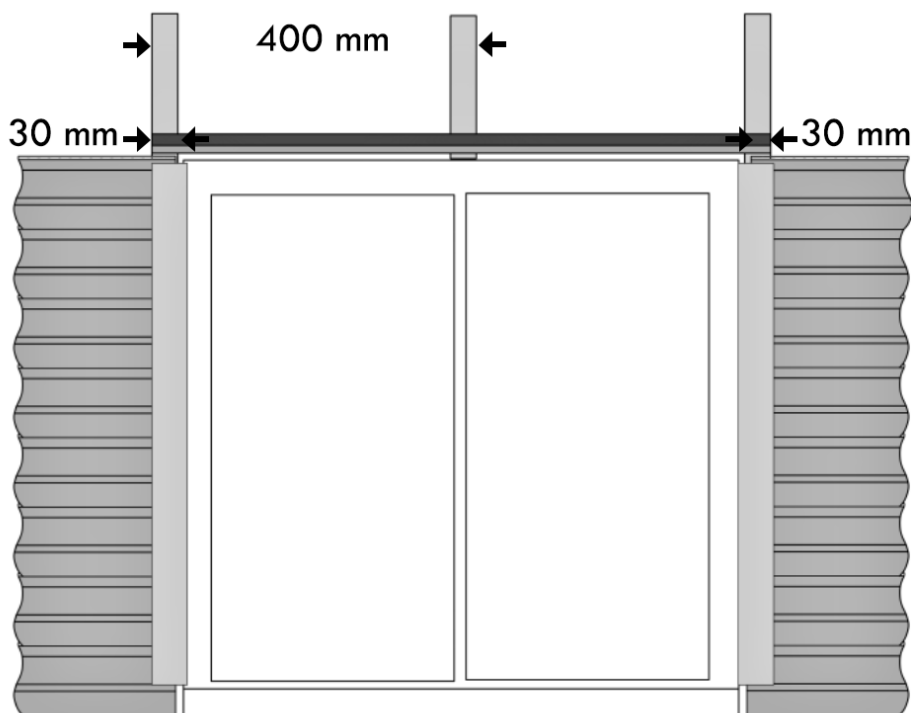
Grille perforée pour assurer la ventilation en haut des façades. A fixer derrière le dernier clin en partie haute. Laisser la perforation de la ventilation apparente.



■ **Fig.13 - Traitement des linteaux :** Larmier ventilé de 65

A utiliser au niveau des linteaux pour assurer l'étanchéité par le rejet des eaux de pluie à l'extérieur de la façade et permettre également d'assurer la ventilation du bardage au dessus des ouvrants (portes et fenêtres). La lame découpée au-dessus de la menuiserie doit être bien fixée en partie basse en la clouant sur chaque tasseau. La découpe de lame doit être protégée par de la peinture de retouche CanExel®.

Vue en coupe



C. Pose du bardage

Après avoir :

- Posé les ossatures et vérifié leur planéité,
- Mis en place les profilés pour les angles, les encadrements de fenêtres sur les tasseaux bois et vérifié leur verticalité ou horizontalité.

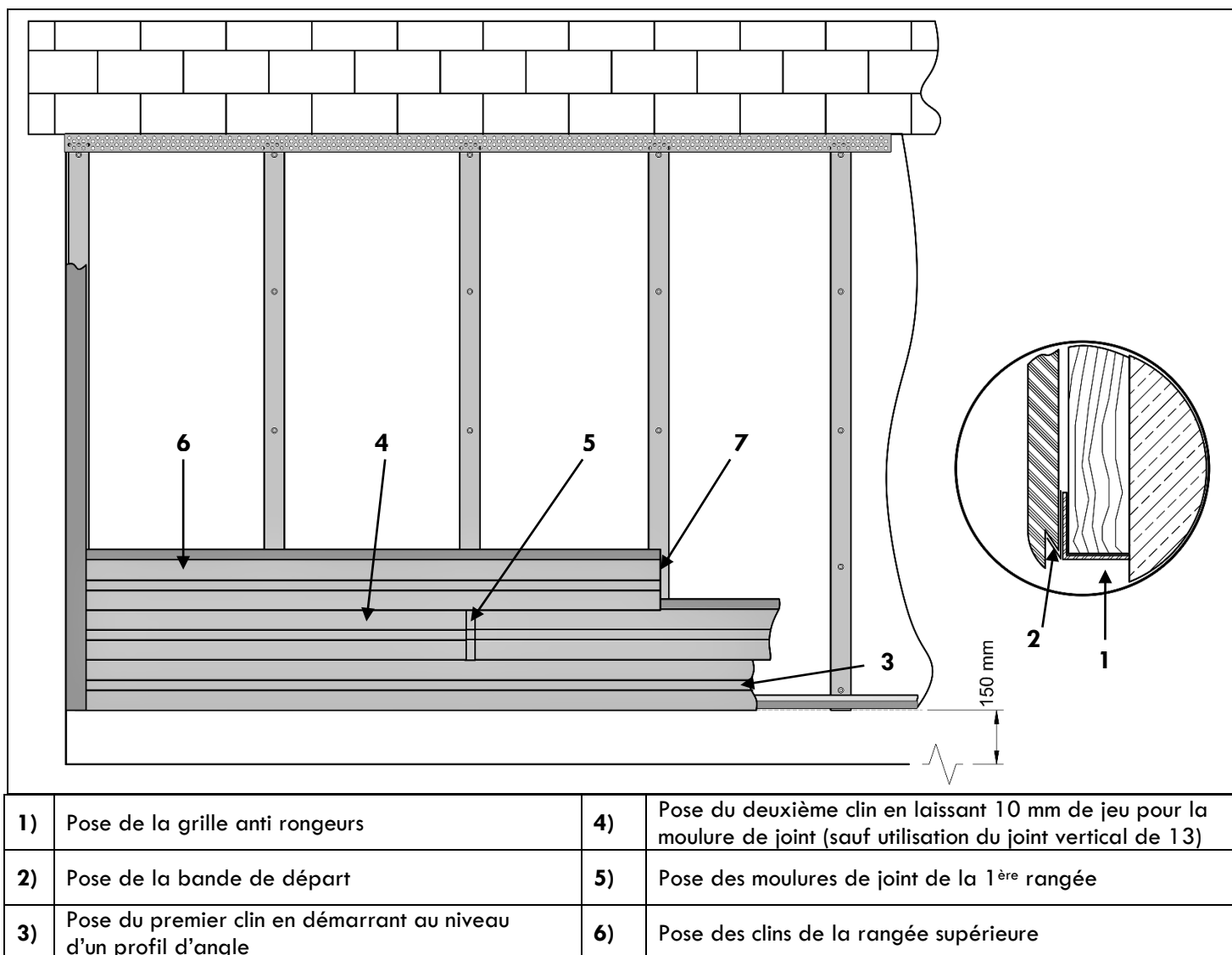
Suivre les étapes suivantes :

- Fixer la grille anti rongeurs sur les ossatures pour protéger la lame d'air et assurer la ventilation,
- Fixer la bande de départ en partie basse pour poser le premier clin (pose horizontale uniquement),
Vérifier sa planéité à l'aide d'un niveau sur l'ensemble des façades à réaliser
- Commencer la pose du bardage par le bas de la façade dans un profilé d'angle,
Toujours laisser 8 mm de jeu entre le fond d'un profilé et le bout de la lame de bardage

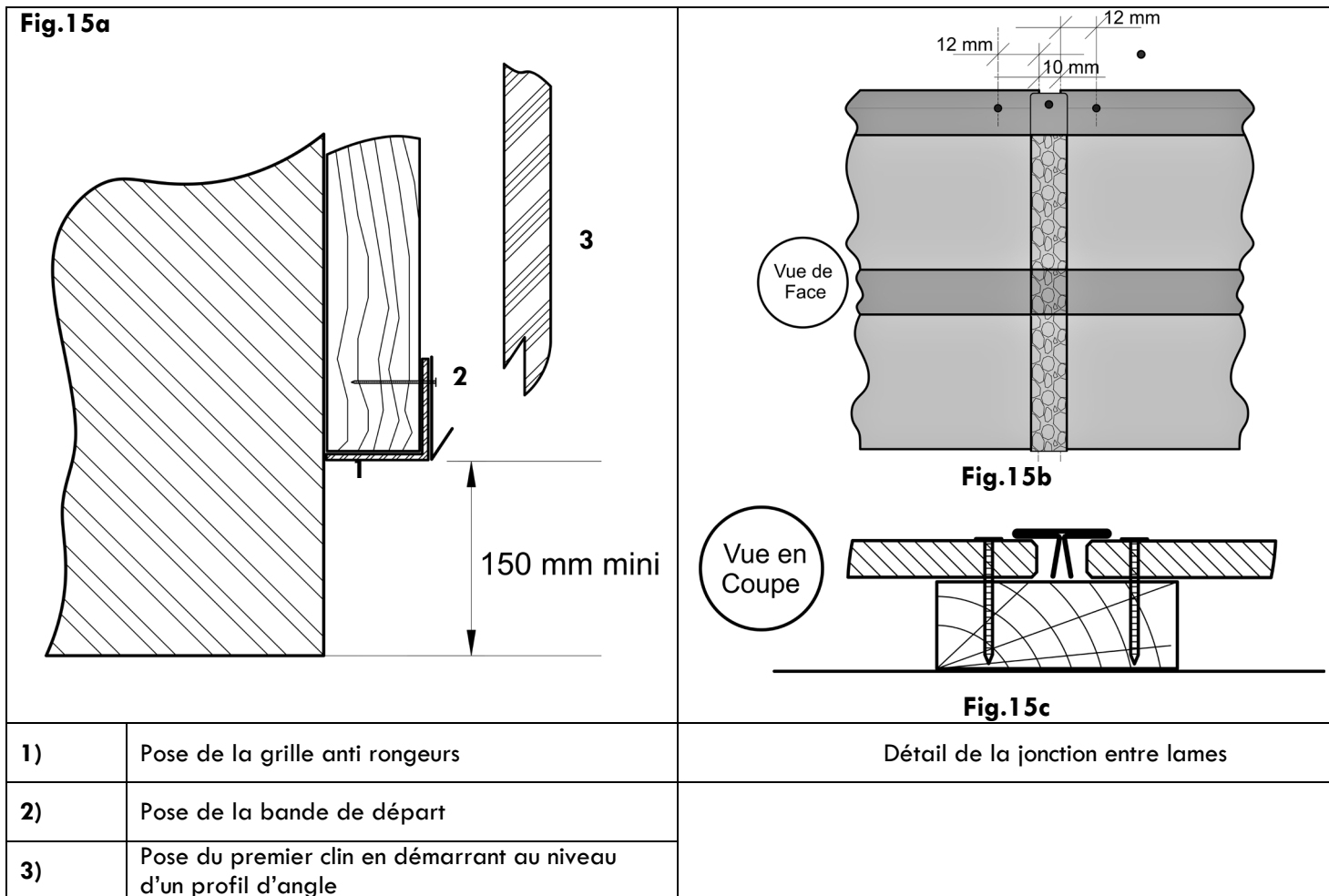
Les jonctions entre deux lames (moulure de joint ou joint mastic) se font toujours sur un tasseau et ne sont jamais superposées ou alignées :

- Pour la pose horizontale : A l'aide d'une moulure de joint en laissant un jeu de 10 mm entre les deux lames, ne pas couper les moulures de joint (fig.15b et 15c).
- Pour la pose verticale : En réalisant un joint avec le mastic CanExel® et en laissant un jeu de 6 mm entre les deux lames ou en utilisant un Larmier de 20 mm pour réaliser un joint de fractionnement (fig.11).

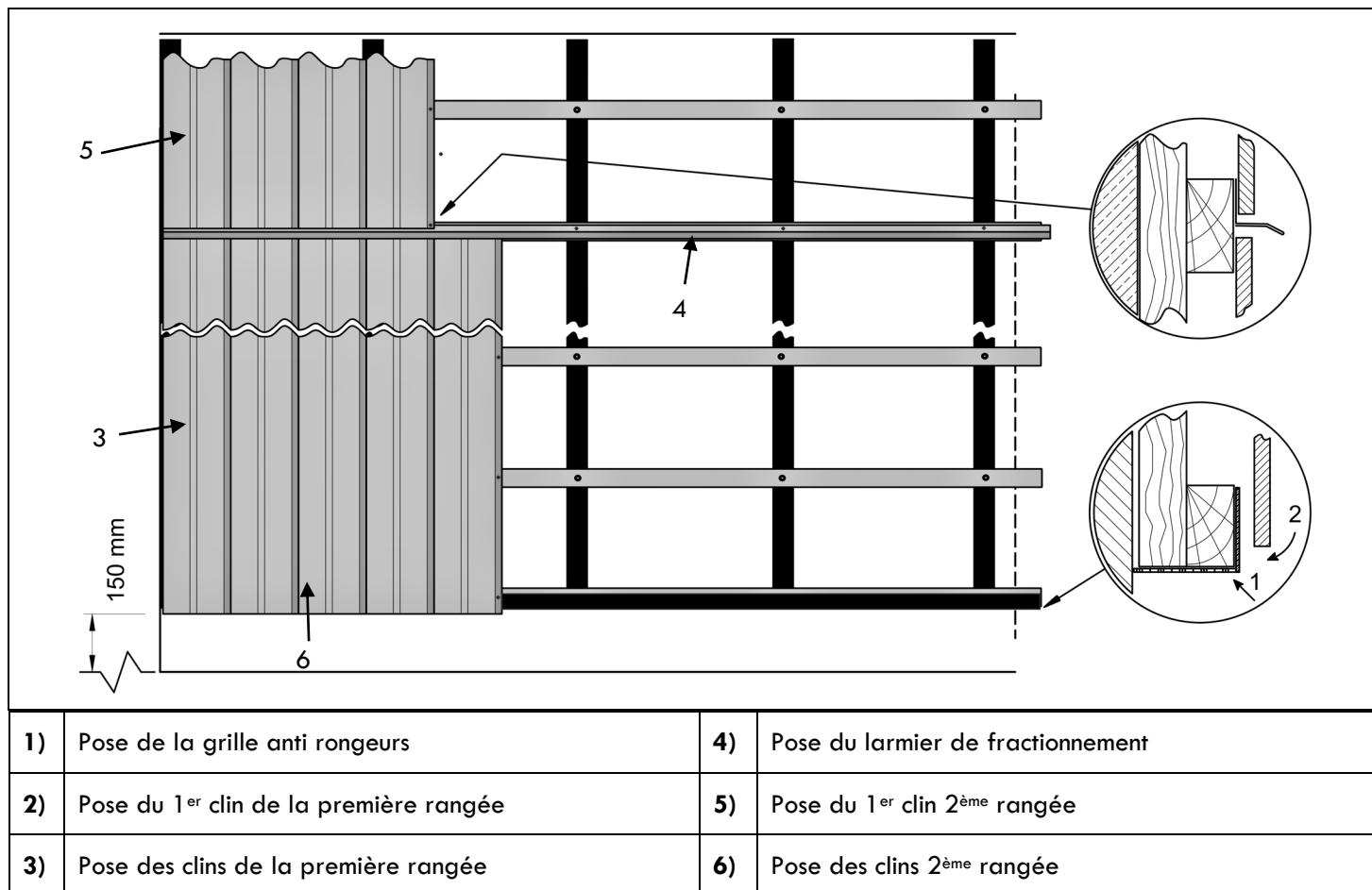
■ Fig.14 : Pose horizontale



■ Fig.15a 15b et 15c : Pose horizontale (détails)



■ Fig.16 : Pose verticale sur ossature double réseau avec fractionnement (Larmier de 20)



■ Comment utiliser la peinture de retouche CanExel® ?

Les peintures de retouche CanExel® sont destinées à effectuer uniquement des retouches de petites dimensions (inférieures à 15 mm) et à repeindre les tranches et découpes de clins.

Le bardage CanExel® doit être inspecté après installation afin de constater la présence éventuelle de chocs ou d'égratignures mineures suite à la manipulation du poseur.

Si des retouches s'avèrent nécessaires, nous préconisons la méthode détaillée ci-dessous afin de garantir à votre façade un vieillissement uniforme et harmonieux.

- S'assurer que la surface à traiter soit parfaitement sèche.
Pour de meilleurs résultats, la température extérieure doit être supérieure à 10°C pendant 24H.
- Utiliser le Kit de peinture de retouche fourni par SCB. Effectuer les petites retouches à l'aide du coton-tige et les tranches et découpes de clins avec le Pinceau-mousse. Ne pas utiliser de pinceau ou de brosse.
- Appliquer la peinture de retouche uniquement aux endroits affectés.
- Laisser la retouche sécher une heure environ.
- S'assurer que le défaut est bien corrigé après séchage, faire une deuxième application si nécessaire.

D. Entretien :

- Un entretien annuel est préconisé (eau douce ou brosse souple)
- Ne pas utiliser de produits contenant de la javel ni de produits « chimiques agressifs »
- Ne pas utiliser de nettoyeur haute pression.

Le bardage CanExel® est un produit à base de fibres de bois naturelles. Comme le bois, c'est un matériau vivant qui subit des variations dimensionnelles sous l'effet de l'hygrométrie.

■ Les incontournables :

- Des entraxes de fixation de 400 mm maximum pour la pose horizontale et verticale (Pose diagonale et pose horizontale cintrée, voir Avis Technique)
- Largeur des tasseaux d'au moins 60 mm.
- Les tasseaux ou les chevrons doivent toujours être fixés soit directement contre le mur en maçonnerie ou en ossature bois, soit sur pattes équerres conformément au Cahier 3316 du CSTB.
- Une fixation uniquement par clous annelés avec une pénétration de 30 mm dans les supports.
- Des espaces de dilatation suffisants, notamment entre lames et dans les accessoires.
- Une ventilation de la lame d'air efficace et une attention particulière au droit des menuiseries et en partie haute (20 mm minimum de passage d'air) et en partie basse de la façade (distance au sol de 150 mm minimum)
- En partie haute, la ventilation est assurée par une sortie directe vers l'extérieur. La ventilation dans les caissons de sous toitures, combles, toitures et tuiles de rive est totalement proscrite.
- Des clins recoupés à 2,40 m dans le cas d'une façade de longueur supérieure à 10 m.
- Les jonctions entre deux lames en pose horizontale (moulure de joint) ou en pose verticale (mastic acrylique) se font toujours sur un tasseau et ne sont jamais superposées ou alignées
- La peinture de retouche s'utilise pour effectuer de fines retouches de moins de 15 mm. Appliquer la peinture de retouche avec un coton tige. Voir notice d'utilisation de la peinture de retouche.
- Repeindre toutes les tranches et découpes de bardage exposées (non protégées par des accessoires CanExel®)

Ce manuel est un guide de pose simplifié destiné aux poseurs.
Respecter les préconisations de pose pour l'application de la garantie.
Pour plus de précisions, se référer à l'Avis Technique en vigueur téléchargeable
sur le site : www.scb-exteriorsdesign.com
Pour toutes questions, n'hésitez pas à nous contacter : contact@scbsas.com
ou par téléphone au 02 38 60 66 25.



Retrouvez toute notre gamme de produits et documentations www.scb-exteriorsdesign.com

SCB - Solutions et Conseils en Bardages depuis 1990
ZAC des Guettes – 1 rue de l'Echaude – 45140 Ingré -
Tél. 02 38 60 66 25 - Fax 02 38 60 66 24

www.scb-exteriorsdesign.com

SCB bardages :   
Actus, conseils, inspirations