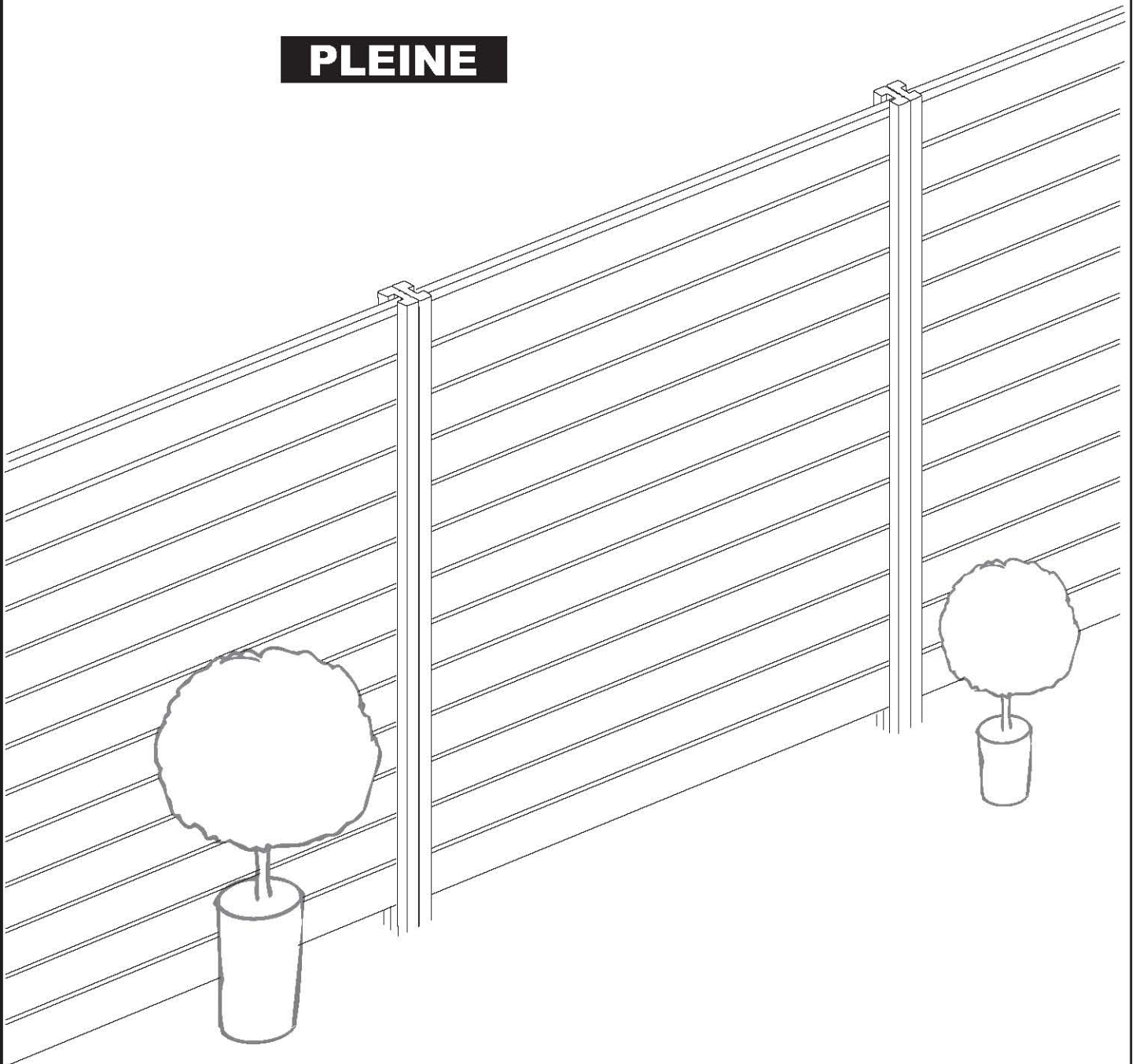




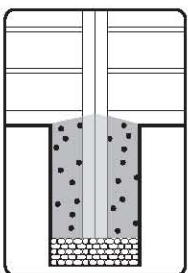
**Protac Ouest**  
solutions bois pour un avenir durable

# CLÔTURE BOIS PRÉSERVE CONSEILS DE POSE

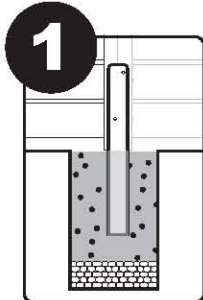
## PLEINE



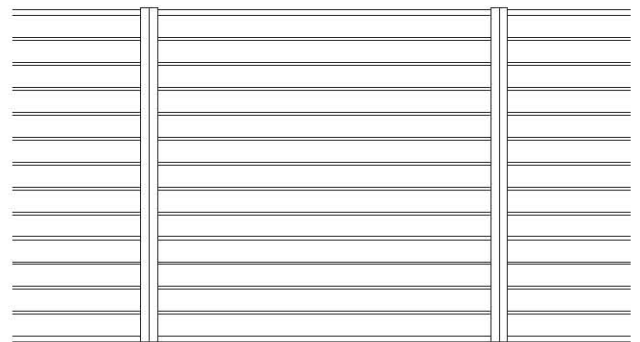
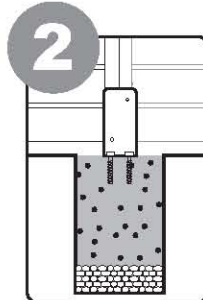
**Fixation**  
Scellement béton



**OPTION 1**  
Platine à sceller



**OPTION 2**  
Platine à visser

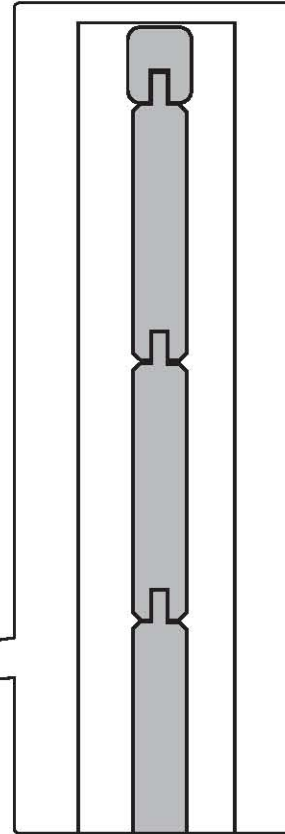
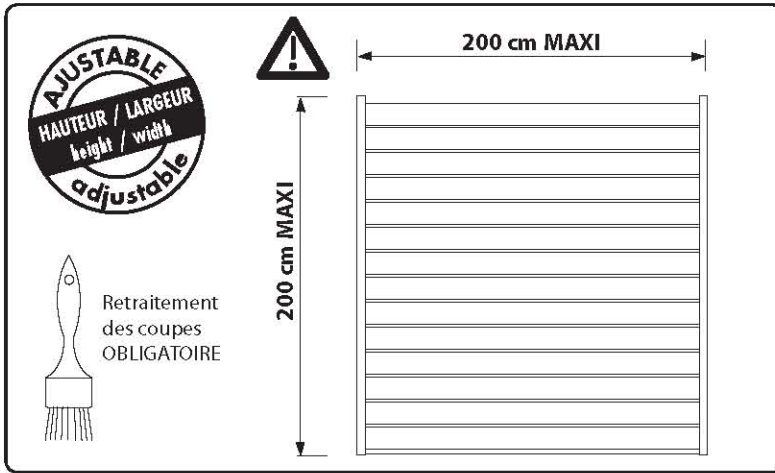




**Protac Ouest**  
solutions bois pour un avenir durable

# CLÔTURE BOIS PRÉSERVE CONSEILS DE POSE

## MODÈLE PLEIN



Hauteur (mm)	894	1299	1569	1839
Largeur (mm)	2000	2000	2000	2000
Qté de lames (u)	6	9	11	13
Nombre de vis 5,5x70 (u)	8	8	8	8
Nombre de vis 5x60 (u)	12	18	22	26
Nombre de vis 4x30 (u)	-	-	-	-
Schéma				

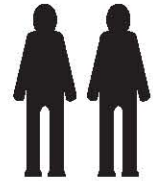


**Protac Ouest**  
solutions bois pour un avenir durable

# CLÔTURE BOIS PRÉSERVE CONSEILS DE POSE

## OUTILLAGE DE POSE / MATÉRIAUX

Montage / Pose



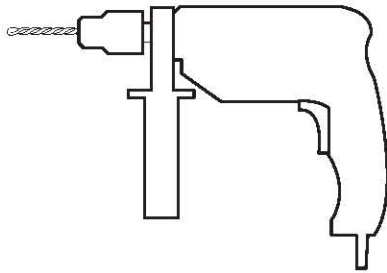
2 pers.

### OUTILS

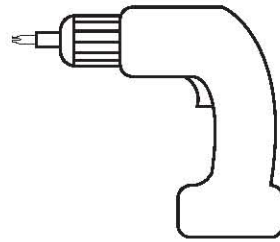
Foret bois



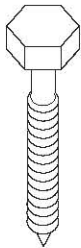
Perceuse



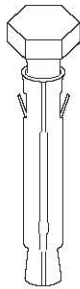
Visseuse



Tire-fond



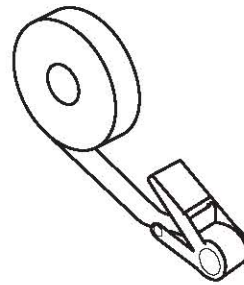
Cheville béton



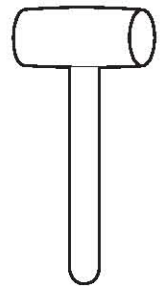
Niveau



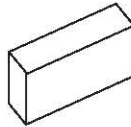
Sangles



Maillet caoutchouc



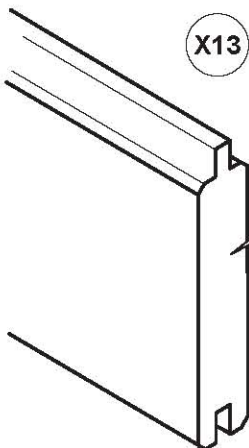
Cales pour espacements



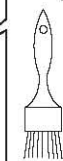
### MATÉRIAUX

Lames 27x135x1950mm  
CL3 Vert

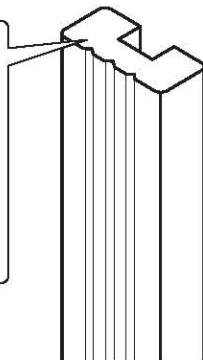
X13



Retraitement  
des coupes  
OBLIGATOIRE



Demi-poteau  
45x90x2400mm  
CL4 Vert



Profil de finition  
27x34x1950mm  
CL3 Vert



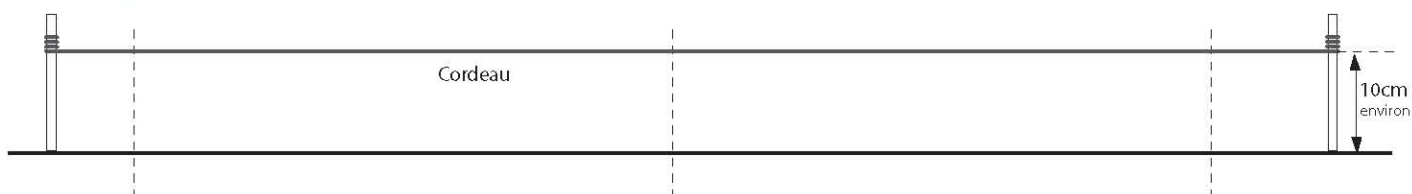
Vis inox (non fournies)

5,5x60  
pour  
lames

5,5x70  
pour  
poteaux

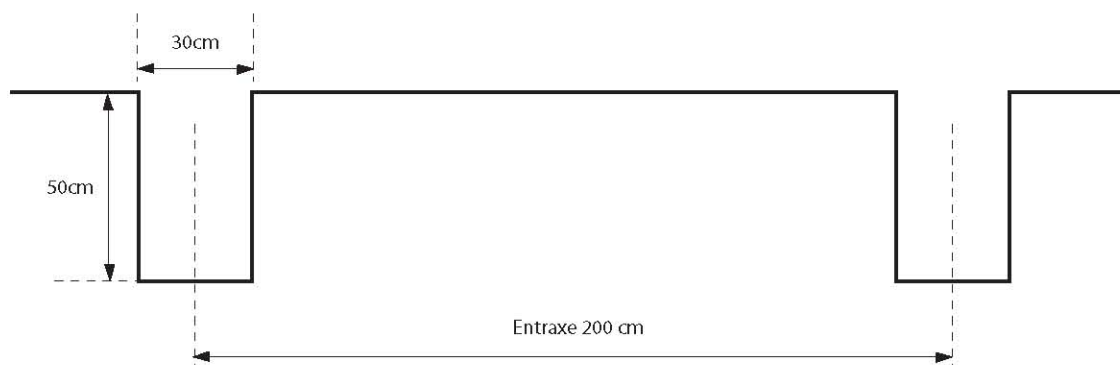


### 1 DÉFINIR L'ALIGNEMENT DE LA CLÔTURE



Si dénivelé: prévoir un décalage en hauteur

### 2 CREUSER 2 TROUS DANS LE SOL



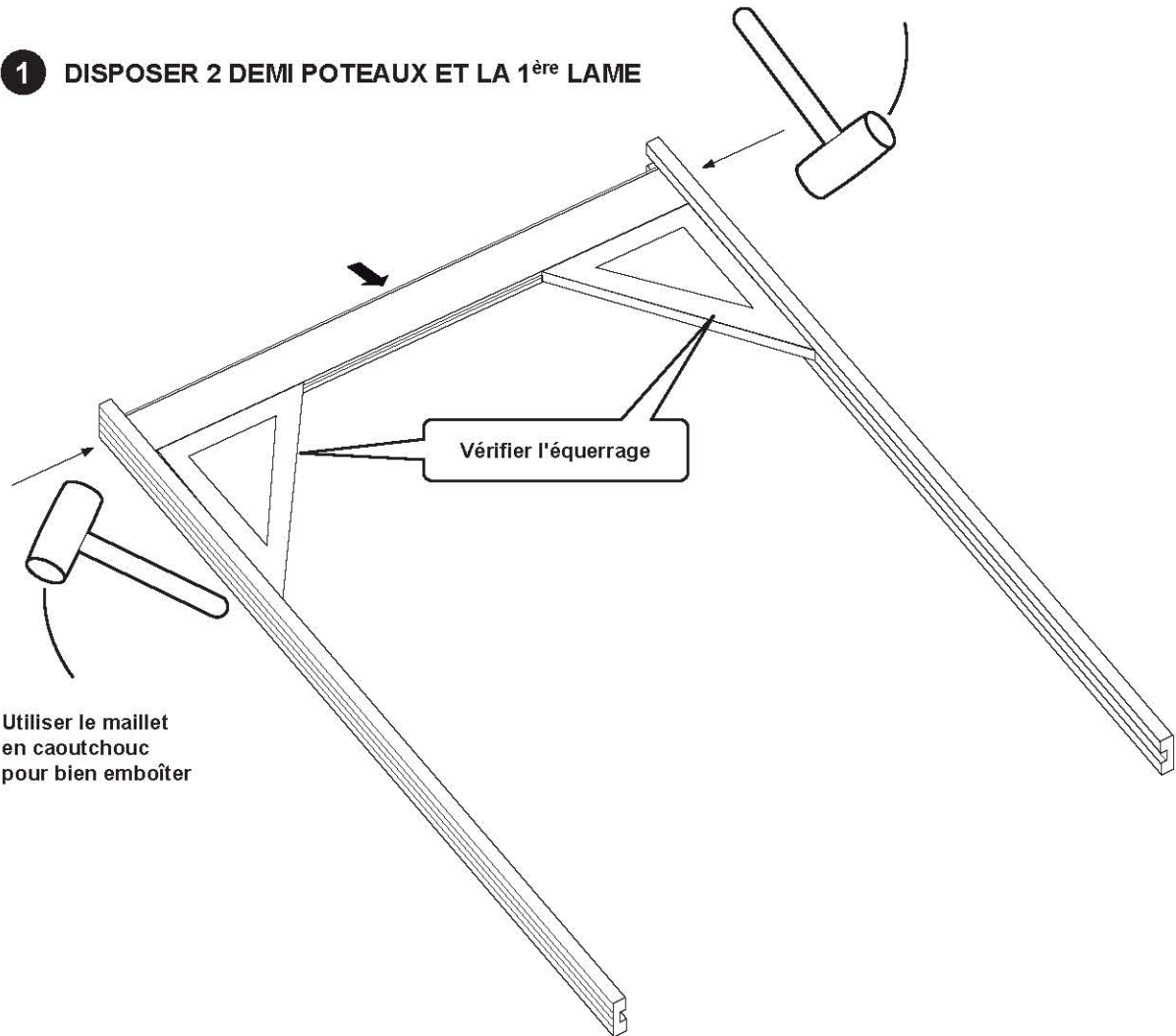
L'entraxe entre trous varie en fonction de la longueur des lames  
La dimension des trous dépend de la nature du sol et de l'exposition au vent

### 3 REMPLIR D'UNE COUCHE DE GRAVILLONS (DRAINAGE)

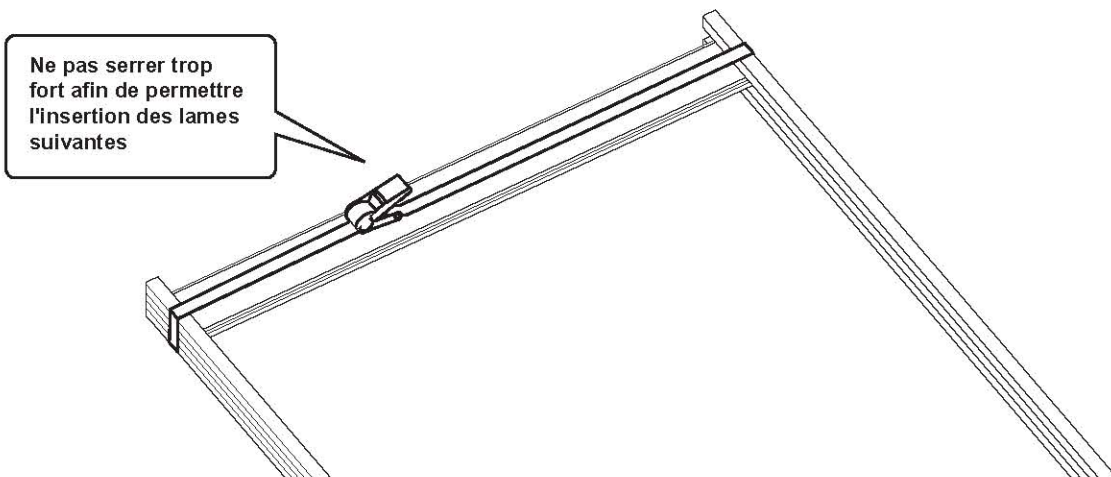




### 1 DISPOSER 2 DEMI POTEAUX ET LA 1<sup>ère</sup> LAME

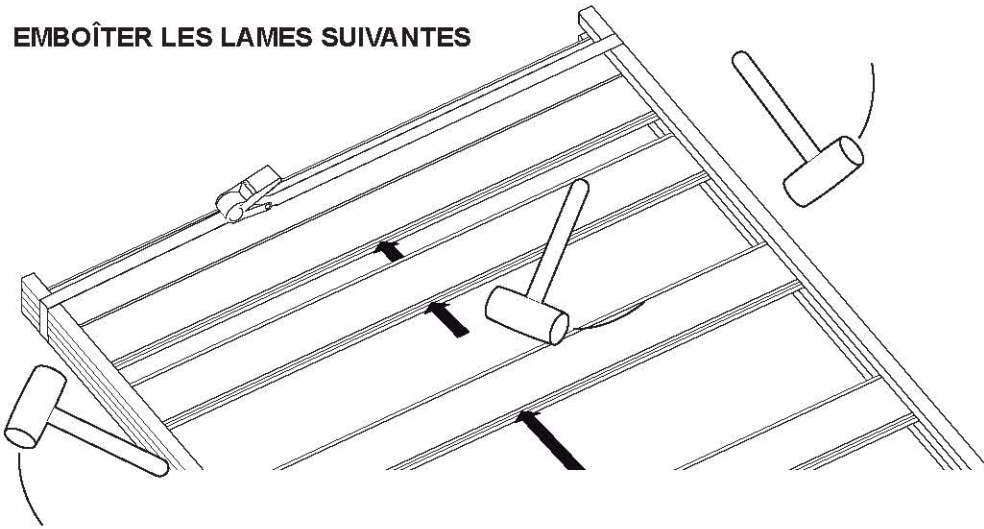


### 2 MAINTENIR AVEC UNE SANGLE

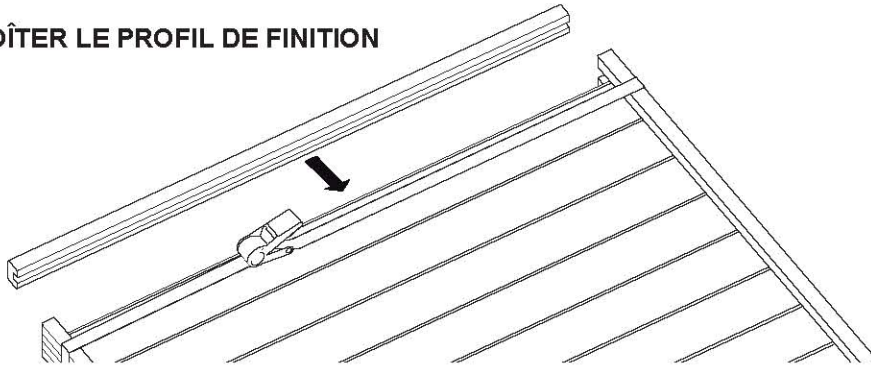




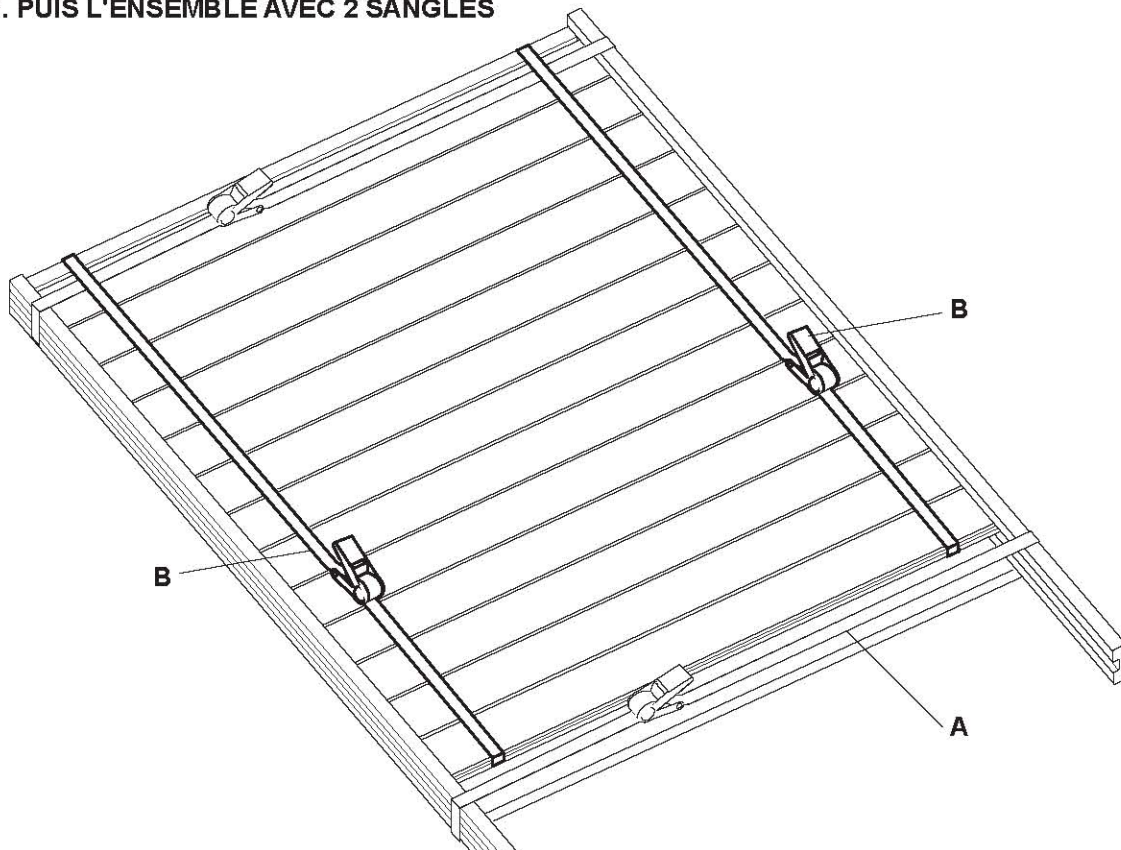
**3 EMBOÎTER LES LAMES SUIVANTES**



**4 EMBOÎTER LE PROFIL DE FINITION**



**5 A. MAINTENIR LA DERNIÈRE LAME AVEC UNE SANGLE  
B. PUIS L'ENSEMBLE AVEC 2 SANGLES**



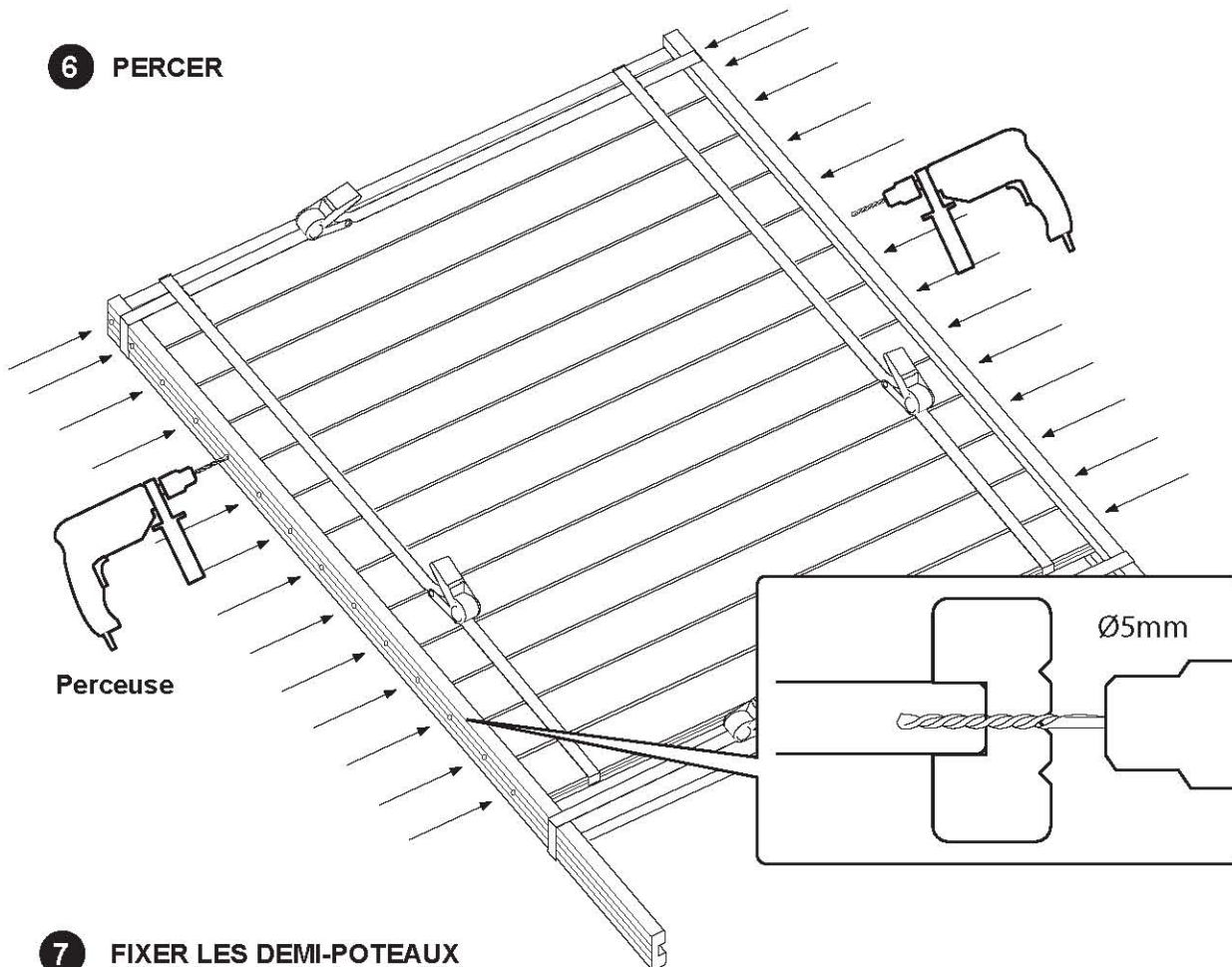


**Protac Ouest**  
solutions bois pour un avenir durable

## CLÔTURE BOIS PLEINE CONSEILS DE POSE

### ASSEMBLAGE DU PANNEAU PLEIN MODÈLE PLEIN

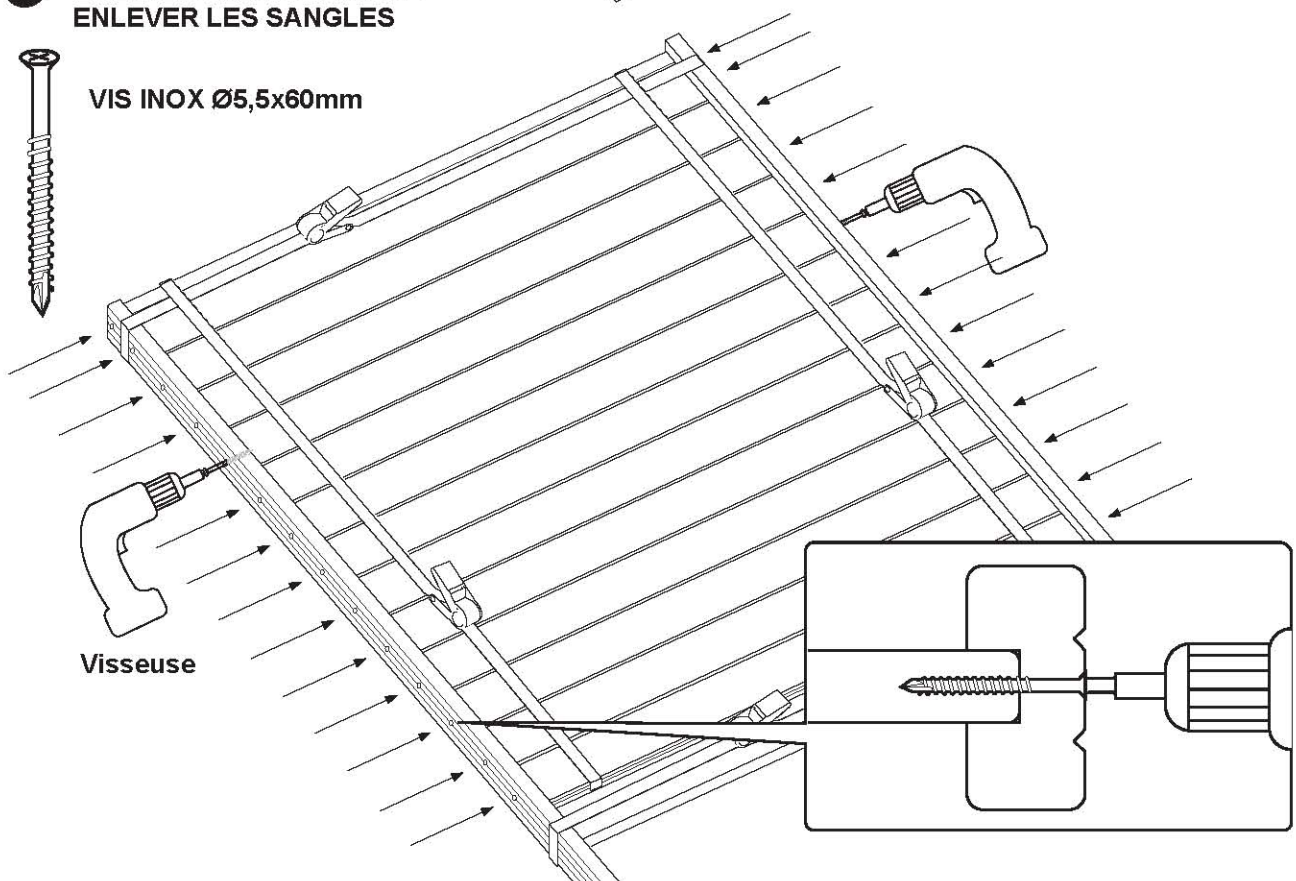
#### 6 PERCER



#### 7 FIXER LES DEMI-POTEAUX ENLEVER LES SANGLES

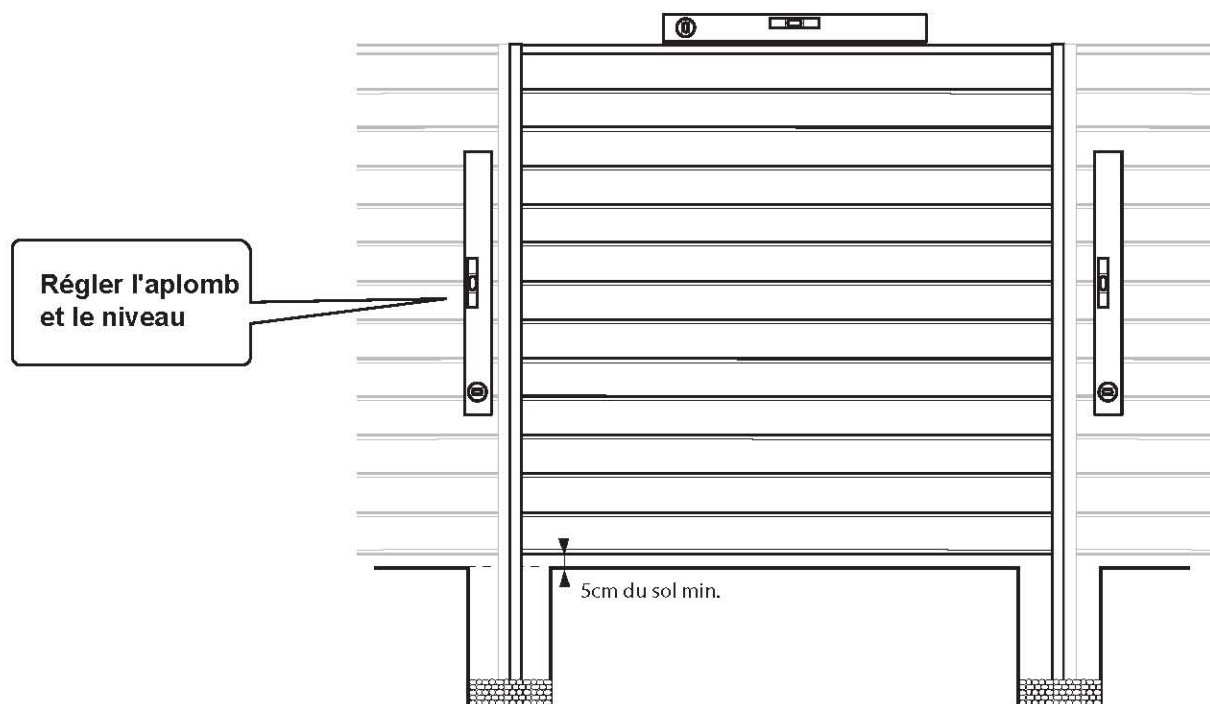


VIS INOX Ø5,5x60mm

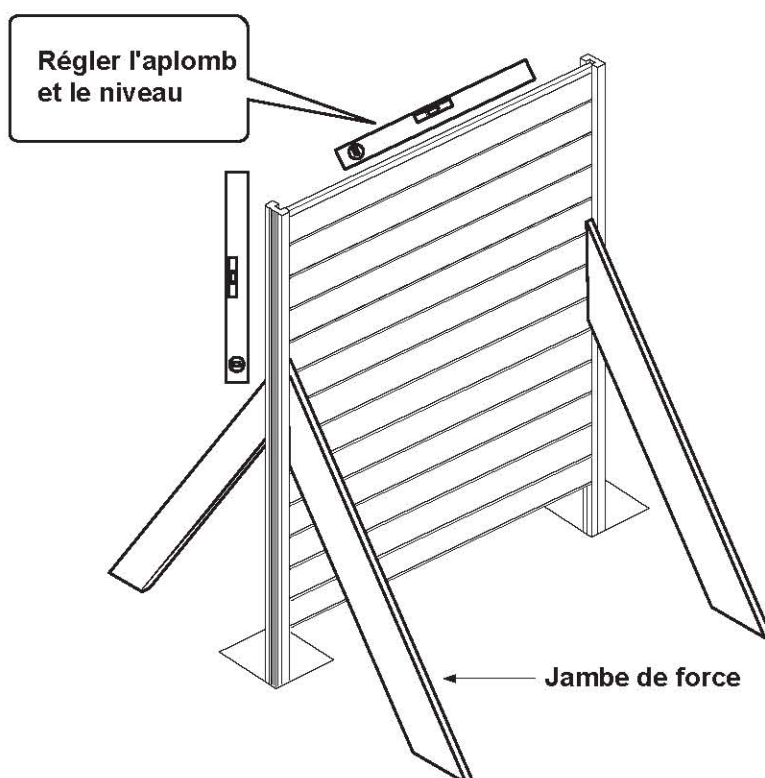




### 8 PLACER LE PANNEAU DANS LES TROUS



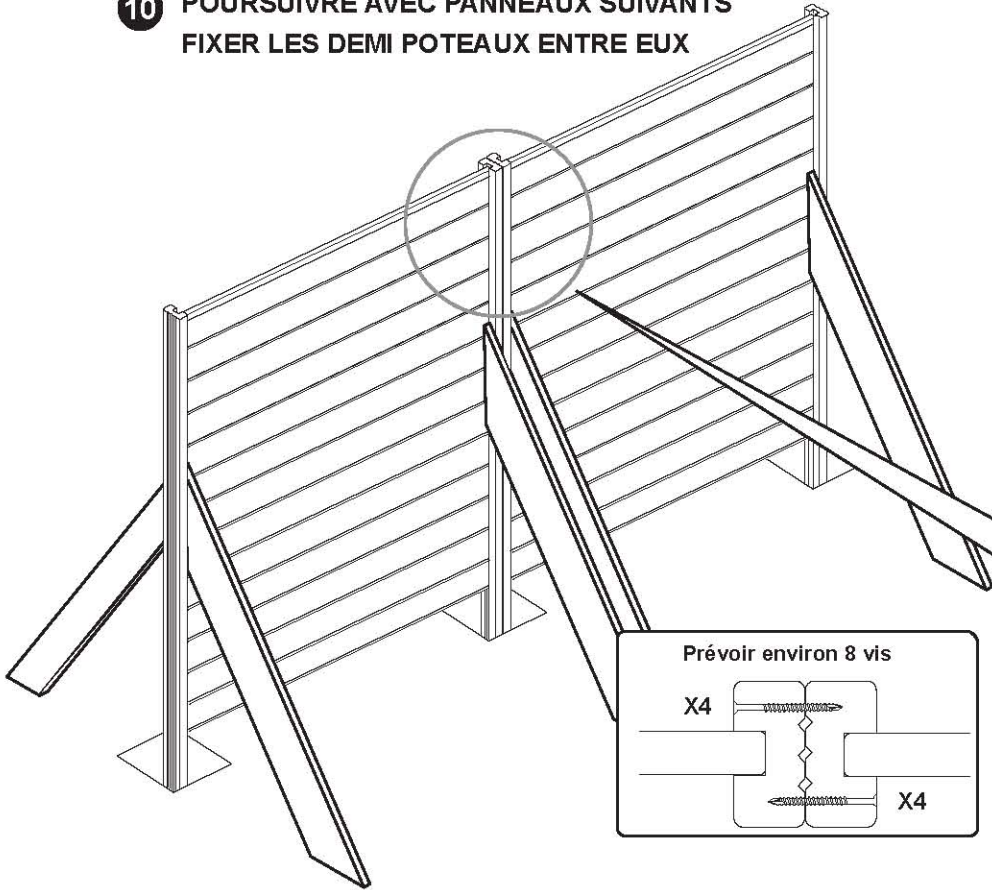
### 9 BLOQUER LE PANNEAU



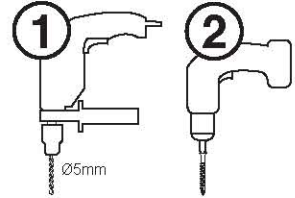




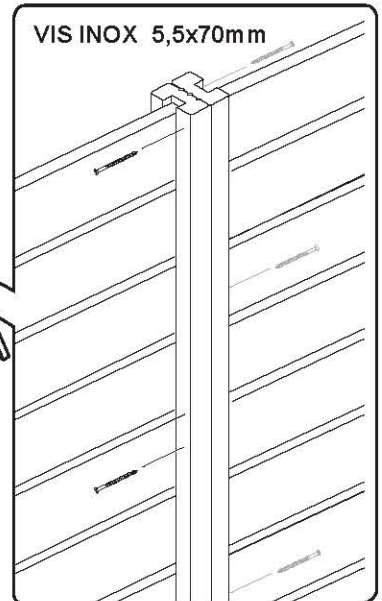
### 10 POURSUIVRE AVEC PANNEAUX SUIVANTS FIXER LES DEMI POTEAUX ENTRE EUX



Pré-percer avant de visser



VIS INOX 5,5x70mm

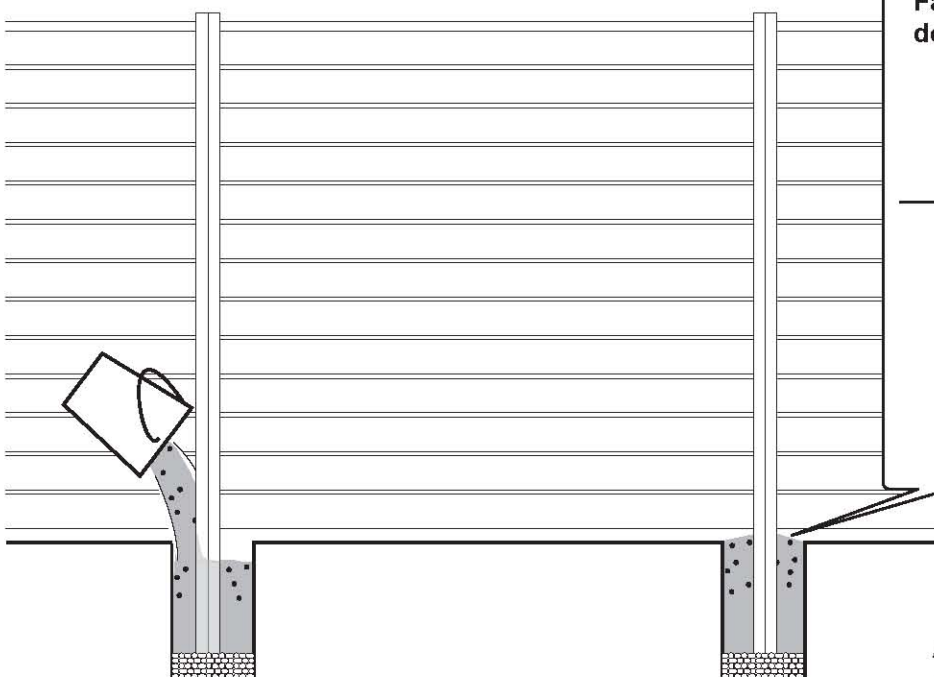


Prévoir environ 8 vis

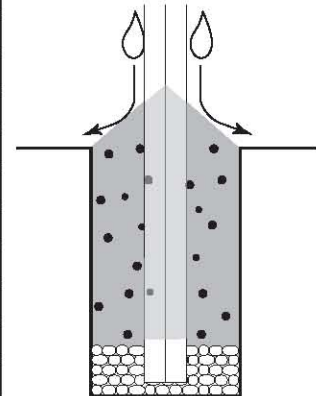
X4

X4

### 11 SCELLER DANS LE BÉTON



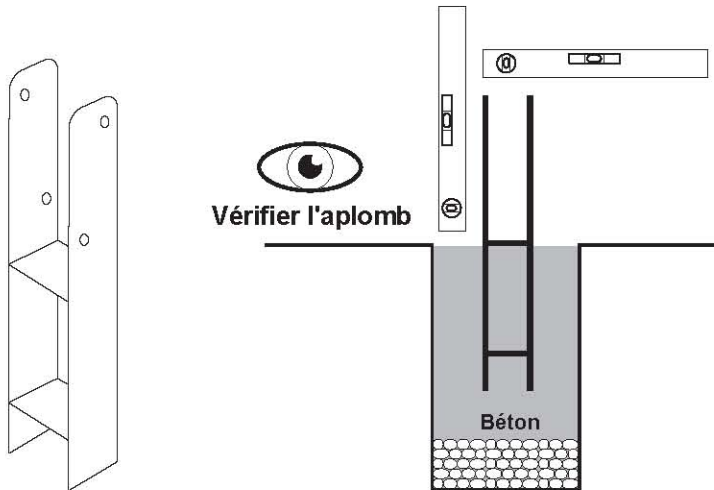
Favorise l'écoulement  
des eaux pluviales



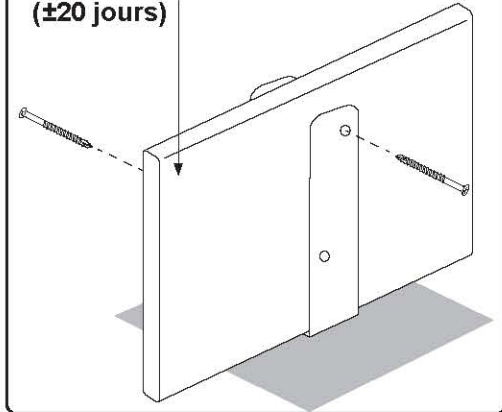
Attendre le séchage  
complet du béton  
avant d'enlever les  
jambes (±20 jours)



### 1 OPTION 1 / PLATINE SCELLÉE: COULER LE BÉTON ET FIXER RAPIDEMENT LA PLATINE

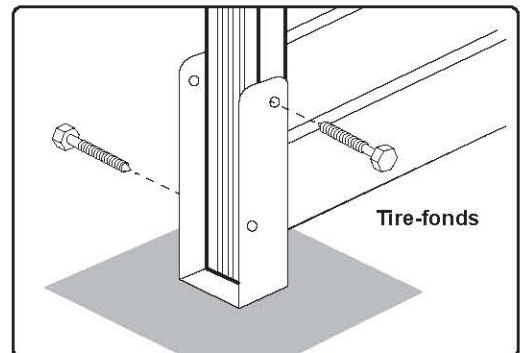
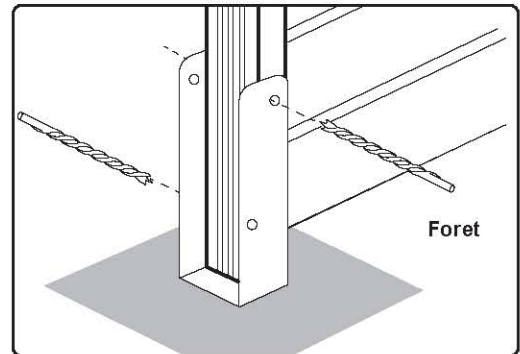
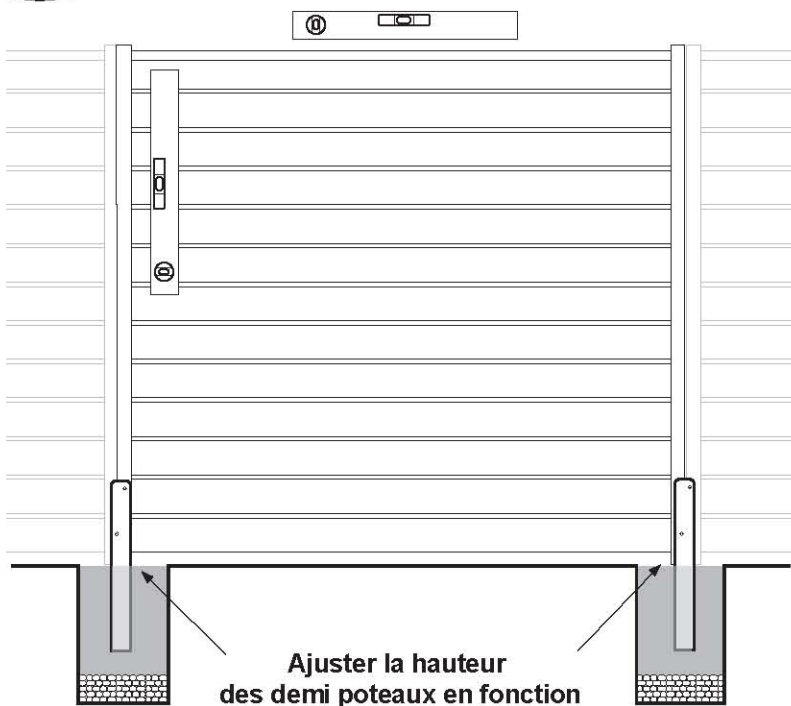


Maintien de la platine en place à l'aide d'une traverse jusqu'au séchage définitif du béton (±20 jours)



### 2 APRÈS SÈCHAGE COMPLET (±20 jours), PLACER, PERCER ET FIXER LE PANNEAU

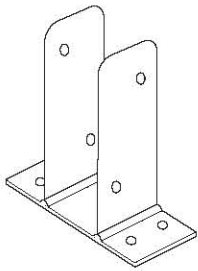
 Vérifier l'aplomb et le niveau



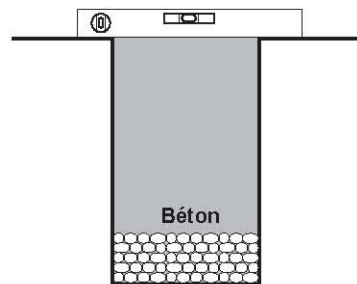


### 1 OPTION 2 / PLATINE VISSÉE: COULER LE BÉTON, VÉRIFIER L'APLOMB

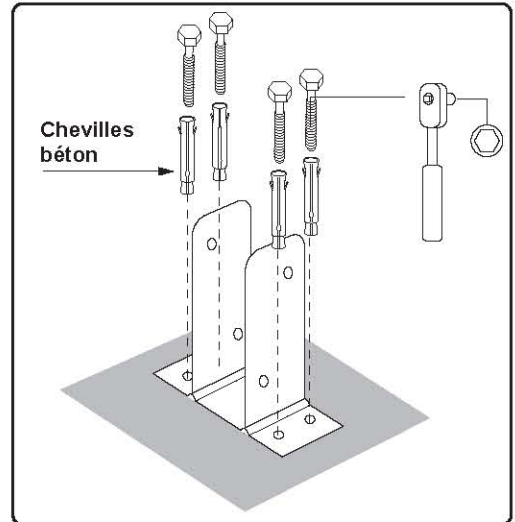
 Vérifier l'aplomb



**Platine Spéciale Muret**

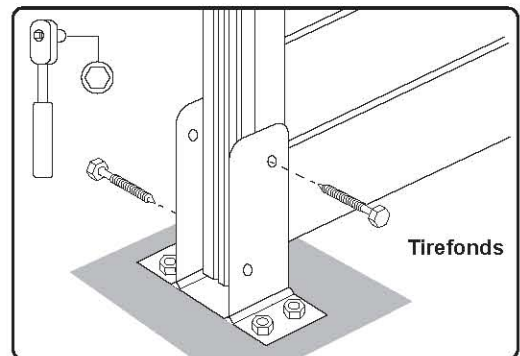
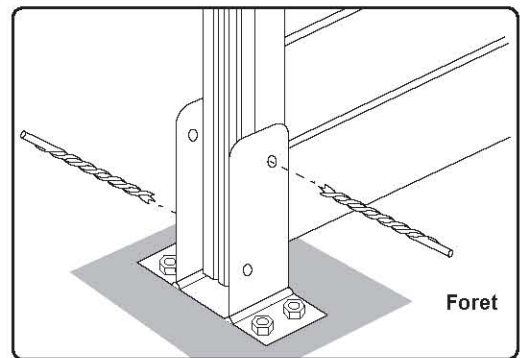
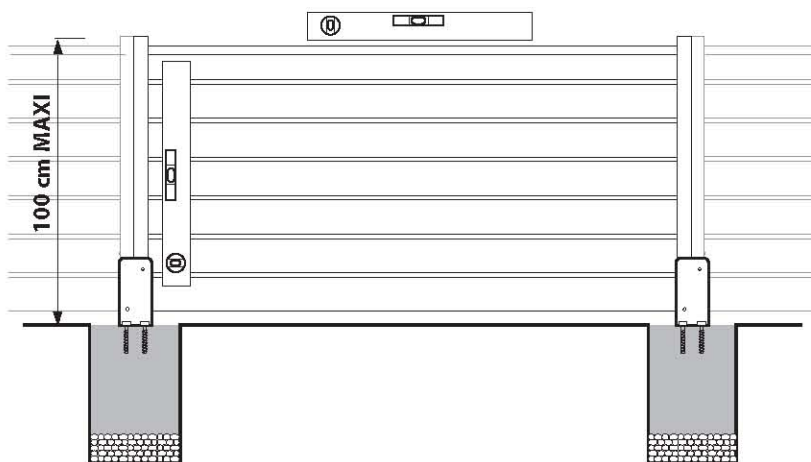


### 2 APRÈS SÈCHAGE COMPLET (±20 jours), FIXER LES PLATINES SUR SOCLE BÉTON



### 3 PLACER, PERCER ET FIXER LE PANNEAU

 Vérifier l'aplomb et le niveau



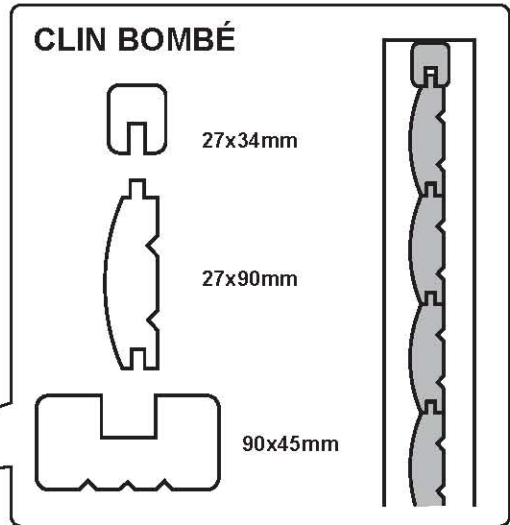
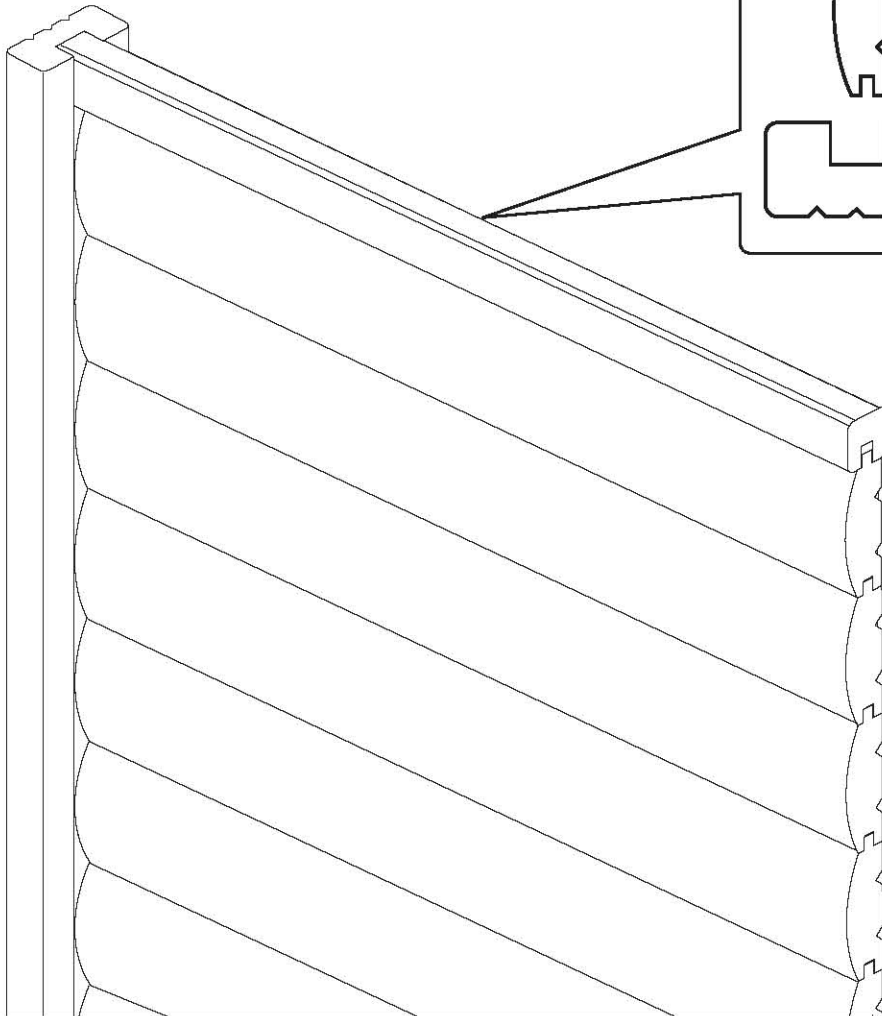


**Protac Ouest**  
solutions bois pour un avenir durable

# CLÔTURE BOIS PRÉSERVE CONSEILS DE POSE

## MODÈLE PLEIN / CLIN BOMBÉ SIMPLE

Processus de montage  
et de pose identique  
à la clôture pleine



Hauteur (mm)	894	1254	1524	1794
Largeur (mm)	2000	2000	2000	2000
Qté de lames (u)	9	13	16	19
Nombre de vis 5,5x70 (u)	8	8	8	8
Nombre de vis 5x60 (u)	18	26	32	38
Nombre de vis 4x30 (u)	-	-	-	-
Schéma				

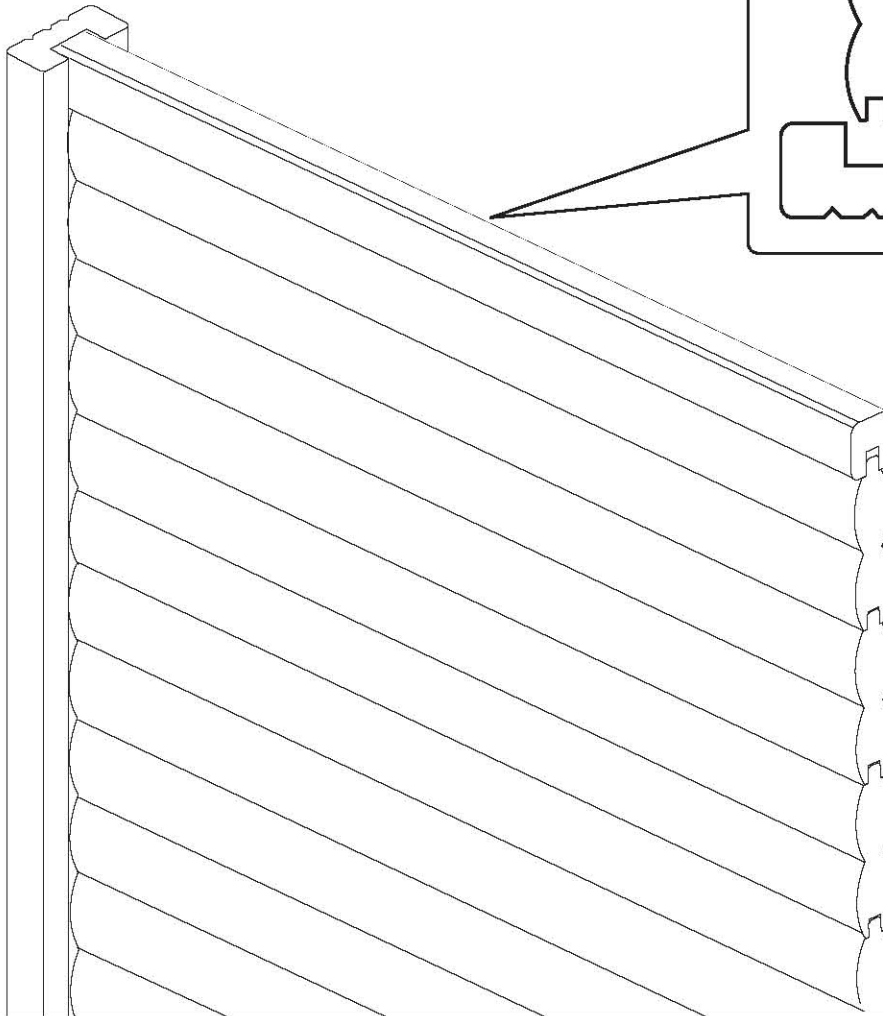


**Protac Ouest**  
solutions bols pour un avenir durable

# CLÔTURE BOIS PRÉSERVE CONSEILS DE POSE

## MODÈLE PLEIN / CLIN BOMBÉ DOUBLE

Processus de montage  
et de pose identique  
à la clôture pleine



### CLIN BOMBÉ DOUBLE



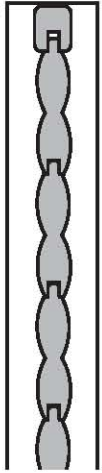
35x45mm



35x135mm



90x45mm



Hauteur (mm)	905	1310	1580	1850
Largeur (mm)	2000	2000	2000	2000
Qté de lames (u)	6	9	11	13
Nombre de vis 5,5x70 (u)	8	8	8	8
Nombre de vis 5x60 (u)	12	18	22	26
Nombre de vis 4x30 (u)	-	-	-	-
Schéma				



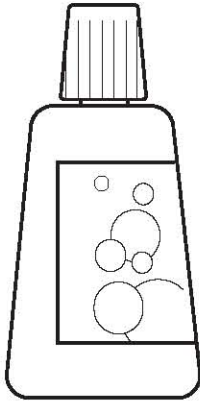
**Protac Ouest**  
solutions bois pour un avenir durable

## CLÔTURE BOIS PRÉSERVE CONSEILS DE POSE

### CONSEILS D'ENTRETIEN

#### En cas de salissures ou de mousse

Lavage régulier des lames à l'aide d'un nettoyant spécial bois, d'eau chaude et d'une brosse souple  
Nettoyeur haute pression fortement déconseillé



Nettoyant Spécial bois

