

installation instruction bamboo-treme® clips/fastener



READ THIS INSTALLATION NOTICE CAREFULLY BEFORE STARTING YOUR DECKING PROJECT

Failure to follow these instructions may void the warranty.

FOR SIDING/CLADDING INSTALLATION, PLEASE DOWNLOAD THE INSTALLATION INSTRUCTIONS FROM:
US/CANADA: www.moso-bamboo.com/siding
ALL OTHER: www.moso.eu/cladding

Prior to installation, following measures should be undertaken:

- Make sure that joist spacing is 462,5 mm / 16" (or 18" or 20") (centre to centre).
- Make sure there is adequate and unobstructed air flow under the deck to prevent excessive water absorption by the boards.
- Use a stable joist material to secure the decking structure.

Installation steps:

1. Position the 1st board and leave a 20 mm / 3/4" gap from any permanent structure (drawing 1)
2. Pre-drill the 1st board with Ø4,5 mm drill hole 20 mm / 3/4" from the side of the board. Fix the exterior side of the 1st board, at every support joist, using stainless steel screws 5x50 mm (drawing 2). (Alternatively the boards may be fixed with Bamboo X-treme starter/end clips.)
3. Insert Bamboo X-treme fasteners into the groove channel of the 1st board at every support joist. Install the screw for ¾ of the way. Depending on the joist material, you may need to pre drill before screwing. Drill bit should be Ø3.5 x 80-110 mm. The drill hole MUST at least be 30 mm deep. (drawing 2)

Joists material	Pre drilling
Softwood	No
Tropical hardwood	Recommended
X-treme sub beams	Yes
Aluminum or steel*	Yes

* Use special screws for aluminum or steel

4. Position the next board against the fastener. Slightly lift the outer edge of the board to ease the assembly of the board into the fastener. Bamboo X-treme fasteners allow a 5-6 mm / 3/16" gap between the boards (drawing 3).
5. When the 2nd board has been placed correctly, tighten the Bamboo X-treme screws down. Always screw vertically to the joist. Apply low torque with slow screwing speed on the drilling machine. Perform some tests for correct torque speed adjustment before full installation. A special square bit (S2) is provided.(drawing 4)
6. Repeat steps 3; 4 and 5 until the last board. Adjust the final board and fix the exterior side to the joist using stainless steel screws 5x50 mm. Pre-drill the board with Ø4,5 mm drill hole. (Alternatively the exterior edge of the final row of boards may be fixed with Bamboo X-treme starter/end clips.)



GUIDE DE POSE A LIRE ENTIÈREMENT ET ATTENTIVEMENT AVANT LE DÉBUT DU CHANTIER

Le non-respect de ces consignes de pose annule la garantie

POUR L'INSTALLATION DE BARDAGE / REVÊTEMENT, VEUILLEZ TÉLÉCHARGER LES INSTRUCTIONS D'INSTALLATION DEPUIS LE LIEN SUIVANT: ETATS UNIS ET CANADA: www.moso-bamboo.com/siding
EUROPE ET AUTRES: www.moso.eu/cladding

Avant la pose, certaines mesures doivent être prises :

- L'entraxe des lambourdes doit être égal à 462,5 mm, la rainure / languette doivent être placées sur une lambourde.
- Assurer une ventilation suffisante sous la terrasse pour éviter une reprise d'humidité excessive des lames.
- Utiliser des lambourdes en bois stable pour sécuriser la structure.

Étapes à suivre pour l'installation :

1. Poser la 1ère lame à 20 mm du mur éventuel. (Dessin 1)
 2. Réaliser un pré-perçage avec une mèche de Ø4.5 mm à 20 mm du bord de la 1ère lame. Fixer le coté extérieur de la 1ère lame dans la lambourde en utilisant des vis Inox 5x50 mm (Dessin 2). (Alternativement, les lames peuvent être fixées avec des clips de démarrage Bamboo X-treme.)
 3. Glisser les clips Bamboo X-treme dans la rainure de la 1ère lame, centrer-les sur la lambourde. Insérer la vis à ¾
- En fonction du matériau utilisé pour la lambourde, le pré- perçage est obligatoire avec une mèche Ø3.5 x 80-110 mm. La profondeur du trou doit être égale à 30 mm minimum. (Dessin 2)

Type de lambourde	Pré- perçage
Résineux	Non
Exotique	Recommandé
Bamboo X-treme	Oui, obligatoire
Aluminium ou acier*	Oui, obligatoire

* Utiliser des vis spéciales pour l'aluminium ou l'acier.

4. Emboîter la 2ème lame en la soulevant légèrement. Le clip Bamboo X-treme garantie un espacement réglementaire de 5-6 mm entre les lames. (Dessin 3)
5. La 2ème lame est en place, terminer le vissage des clips Bamboo X-treme à l'aide de l'embout carré (S2) spécialement fourni. Visser verticalement à la lambourde. Ne pas appliquer une couple de serrage très élevé en vissant dans la lambourde. Faire un test au préalable pour ajuster le couple de la visseuse. (Dessin 4)
6. Répéter les étapes 3; 4 et 5 jusqu'à la dernière lame. Ajuster la dernière lame par découpe avec une scie circulaire et visser le coté extérieur avec des vis Inox 5x50 mm. Pré percer la lame avec une mèche Ø4,5 mm. (Alternativement, les lames de la dernières rangée de planches peuvent être fixées avec des clips de démarrage Bamboo X-treme.)



ACHTUNG: LESEN SIE DIESE MONTAGEANLEITUNG VOR DER MONTAGE.

Bei nicht befolgen der anleitung entfällt die garantie!

FÜR HOLZVERKLEIDUNGEN/ FASSADENELEMENTE LADEN SIE BITTE DIE MONTAGEANLEITUNG HERUNTER VON:
DEUTSCH: www.moso.eu/fassadenelemente
US/KANADA: www.moso-bamboo.com/siding

Vor der Montage muss folgendes beachtet werden:

- Der Unterkonstruktionsabstand muss 462,5 mm (Achsmass) betragen, Jede Stirnkante muss auf einem Balken aufliegen.
- Sorgen Sie für eine gute, uneingeschränkte Hinter Lüftung der Terrasse, so dass vermieden wird, dass die Dielen zu viel Feuchte aufnehmen.
- Nutzen Sie eine stabile Unterkonstruktion.

Montage Schritten:

1. Lassen Sie mindestens 20 mm Luft zu angrenzenden Wänden und anderen festen Bauteilen (Zeichnung 1)
2. Bohren Sie die erste Diele vor mit Ø4,5 mm, 20 mm vom Außenrand der Diele. Montieren Sie die erste Diele auf jeden UK balken, nach vorbohren, mit einer Edelstahlschraube 5 x 50 mm (Zeichnung 2). (Alternativ können die Dielen auch mit Bamboo X-treme Start/Ende Klipse befestigt werden.)
3. Platzieren Sie die Klipse in der Seiten Nutzung der Diele und montieren Sie die Schraube ca. ¾ tief. Abhängig vom UK material ist es notwendig vor zu bohren. Der Bohrer muss ein Metallbohrer sein, Ø3.5 x 80-110 mm (Zeichnung) das Bohrloch muss mindestens 30 mm tief sein (Zeichnung 2).

UK Material	vorbohren
Weichholz	Nein
Tropisches Hartholz	Empfohlen
X-treme UK Balken	Ja
Aluminium oder Stahl*	Ja

* Verwenden Sie Spezialschrauben für Aluminium oder Stahl

4. Platzieren Sie die nächste Diele mit den Klipsen in der Seitennut. Heben Sie die Diele leicht an um das Platzieren zu erleichtern. Bamboo X-treme Klipsen ergeben eine 5-6 mm Fuge zwischen den Dielen. (Zeichnung 3)
5. Wenn die zweite Diele richtig platziert ist, fixieren Sie die Schrauben immer senkrecht in die Unterkonstruktion. Nutzen Sie ein niedriges Drehmoment bzw. Drehgeschwindigkeit beim Schrauben. Machen Sie ein paar Tests für die richtige Einstellung vor der tatsächlichen Installation. Ein spezieller Bit (S2) ist in jeden Karton Klipsen enthalten. (Zeichnung 4)
6. Wiederholen Sie die Schritte 3, 4 und 5 bis zur letzten Diele. Bohren Sie die letzte Diele vor mit 4,5 mm, 20 mm vom Außenrand der Diele. Montieren Sie diese letzte Diele auf jeden Unterkonstruktionsbalken, nach vorbohren mit einer Edelstahlschraube 5 x 50 mm.

installation instruction bamboo-x-treme® clips/fastener



LEES DEZE INSTALLATIE INSTRUCTIE NAUWKEURIG VOOR AANVANG VAN DE MONTAGE

Bij het niet opvolgen van deze instructie vervalt de garantie

VOOR DE INSTALLATIE VAN
GEVELBEKLEDING DOWNLOAD DE
INSTALLATIE INSTRUCTIE OP:
www.moso.eu/cladding

Let op volgende punten voor aanvang van de installatie:

- De onderconstructiebalken afstand dient 462,5 mm te bedragen (as tot asmaat), monteer de mes en groef altijd op een onderconstructiebalk.
- Zorg voor voldoende ventilatie onder het terras om waterabsorptie aan de onderkant van de vlonders te vermijden.
- Zorg voor een stabiele onderconstructie door gebruik te maken van stabiele (Hardhout) onderconstructiebalken.

Installatie stappen:

1. Plaats de eerste vlondersplank op minimaal 20 mm afstand van een vaste constructie (b.v. muur) (tekening 1).
2. Boor de eerste vlondersplank voor met Ø4,5 mm boor, 20 mm van de zijkant van de plank. Fixeer de plank op elke onderconstructiebalk met RVS schroeven 5x50 mm (tekening 2). (De planken mogen ook worden bevestigd met Bamboo X-treme starter/eind clips.)
3. Plaats de clip in de zijgroef van de eerste vlondersplank op elke onderconstructiebalk. Draai de schroef ¾ vast, gebruik hiervoor de meegeleverde S2 bit. Afhankelijk van de dichtheid van de onderconstructiebalken is het mogelijk dat moet worden voorgeboord. De metaalboor moet afmetingen Ø3.5 x 80-110 mm hebben. Het boorgat moet minstens 30 mm diep zijn. (tekening 2)

onderconstructiebalk	voorboren
Geïmpregneerd naaldhout	Nee
Tropisch hardhout	Aanbevolen
X-treme balken	Ja
Aluminium of staal*	Ja

* gebruik speciale schroeven voor alu of staal

4. Plaats de volgende vlondersplank tegen de clip door deze aan één kant omhoog te brengen. Bij de Bamboo X-treme clips montage ontstaat een voeg van 5-6 mm (tekening 3).
5. Als de 2e vlondersplank goed geplaatst is kan de ¾ gemonteerde clipschroef volledig vastgedraaid worden. Vastschroeven geschied op accubooormachinstand langzaam en met laag koppel. Voer een paar tests uit om het resultaat te controleren voordat daadwerkelijk geïnstalleerd wordt. (tekening 4)
6. Herhaal stappen 3, 4 en 5 tot de laatste vlondersplank. Boor de laatste vlondersplank voor met Ø4,5 mm boor, 20 mm van de zijkant van de plank. Fixeer de plank op elke onderconstructiebalk met RVS schroeven 5 x 50 mm. (De planken mogen ook worden bevestigd met Bamboo X-treme starter/eind clips.)



LEGGERE ATTENTAMENTE I CONSIGLI DI INSTALLAZIONE PRIMA DI INIZIARE LA POSA DEL DECKING

Il mancato rispetto delle seguenti istruzioni annullerà la garanzia

PER INSTALLAZIONE COME RIVESTIMENTO,
SCARICARE LE ISTRUZIONI D'INSTALLAZIONE
DA: www.moso.eu/cladding

Prima dell'installazione, è bene prendere in considerazione le seguenti misure:

- Assicurarsi che lo spazio tra i travetti sia 462,5 mm (tra asse e asse) e che l'incastro maschio/femmina delle tavole sia sempre sostenuto da un travetto.
- Assicurarsi che ci sia un adeguato e libero flusso d'aria sotto il decking per evitare eccessivi assorbimenti d'acqua delle tavole.
- Utilizzare un materiale stabile per realizzare la sottostruttura del decking.

Procedura di installazione:

1. Posizionare la prima tavola e lasciare 20 mm di spazio da ogni struttura permanente (vedere disegno 1)
2. Pre-forare la prima tavola a 20 mm dal bordo con un foro da Ø4,5 mm. Fissare il lato esterno della prima tavola ad ogni travetto della sottostruttura, utilizzando viti in acciaio inossidabile 5x50 mm (vedere disegno 2). (In alternativa, le tavole possono essere fissate con le clip Bamboo X-treme inizio / fine).
3. Inserire le clips Bamboo X-treme nella fresata laterale della prima tavola in corrispondenza di ogni travetto. Posizionare le viti ed avvitare per ¾. (vedere disegno 2)
In base al materiale utilizzato per i travetti della sottostruttura, può essere necessario pre-forare prima di avvitare. La foratura dovrebbe essere Ø3.5 x 80-110mm ed il foro deve essere almeno profondo 30 mm. (vedere disegno 2)

Materiali per sottostruttura	Pre-foro
Legni teneri	No
Legni tropicali	Consigliato
Travetti X-treme	Si
Alluminio o acciaio*	Si

* Utilizzare viti speciali per alluminio o acciaio

4. Posizionare la tavola successiva contro le clips installate. Sollevare leggermente il bordo esterno della tavola per facilitarne l'alloggiamento. Le clips Bamboo X-treme garantiscono la distanza minima regolamentare di 5-6 mm tra le tavole installate (vedere disegno 3).
5. Dopo aver posizionato correttamente la seconda tavola, stringere completamente le viti Bamboo X-treme. Avvitare sempre verticalmente al travetto. Coppia e velocità di avvitamento del trapano devono essere basse. Si consiglia di eseguire alcuni test per trovare la giusta regolazione della coppia prima di procedere con l'installazione completa. Viene fornita una speciale punta quadrata (S2) (vedere disegno 4).
6. Ripetere le operazioni dei punti 3, 4; 5 e 6 fino all'ultima tavola. Posizionare l'ultima tavola, avvitando il bordo esterno alla sottostruttura utilizzando viti in acciaio inossidabile 5x50 mm. Pre-forare la tavola con un foro di Ø4,5mm.



LEER ATENTAMENTE LOS CONSEJOS DE ESTA GUÍA DE INSTALACIÓN ANTES DE INICIAR SU OBRA

Si no se siguen estas instrucciones se anulará la garantía

PARA LA INSTALACIÓN DE REVESTIMIENTO /
FACHADA, DESCARGUE LAS INSTRUCCIONES
DE INSTALACIÓN DESDE:
US/CANADA: www.moso-bamboo.com/siding
RESTO: www.moso.eu/cladding

Antes de la instalación, deberán adoptarse las siguientes medidas:

- Asegúrese de que el espacio entre las vigas sea de 462,5 mm, siempre apoyando el machihembrado de la tarima sobre un rastrel.
- Asegúrese de que haya una buena ventilación y no hayan obstáculos al flujo de aire debajo de la cubierta para evitar un exceso de absorción de agua por parte de las lamas.
- Utilice rastreles de una madera estable para asegurar la estabilidad de la estructura de la cubierta.

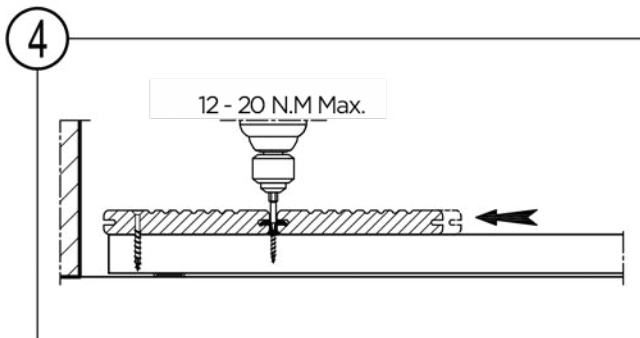
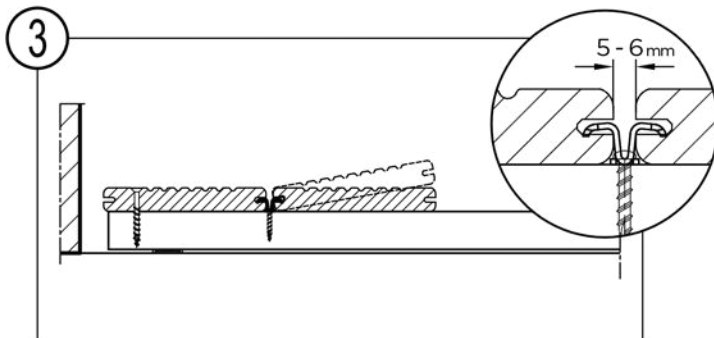
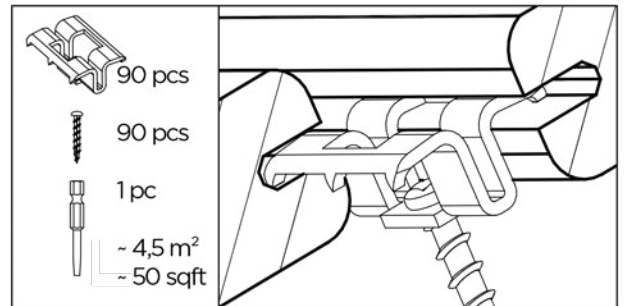
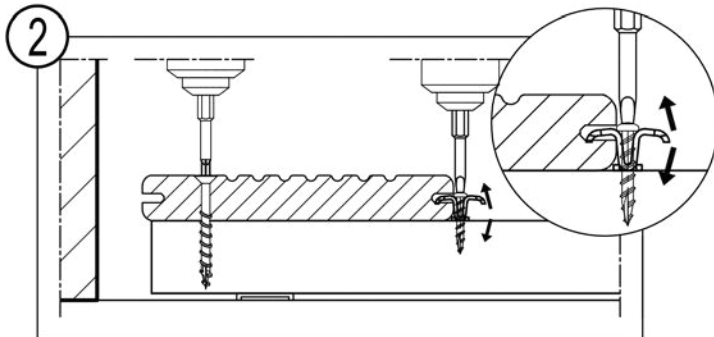
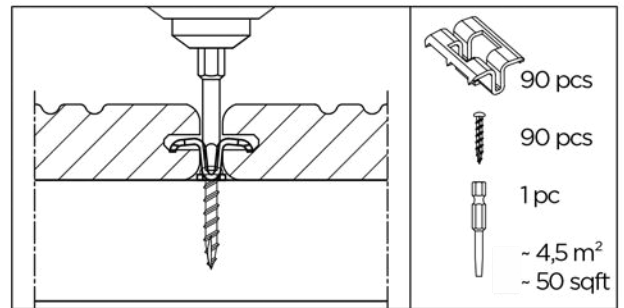
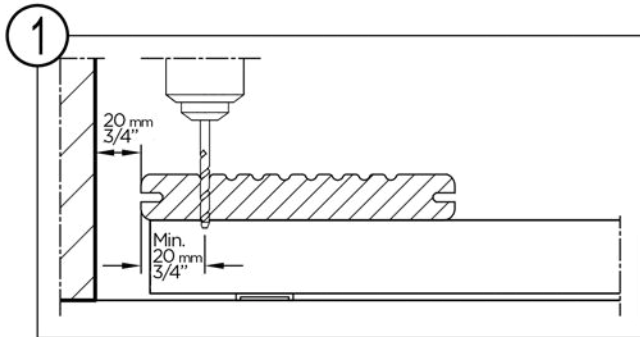
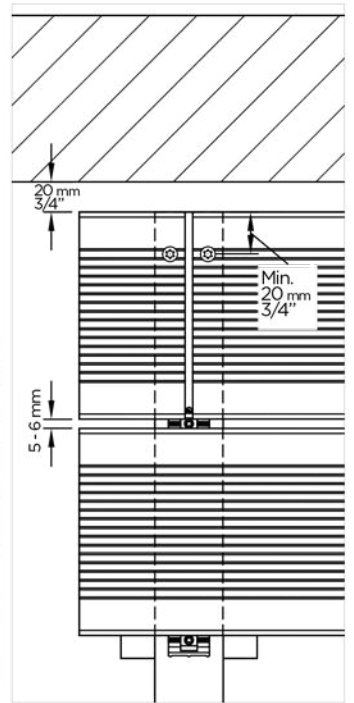
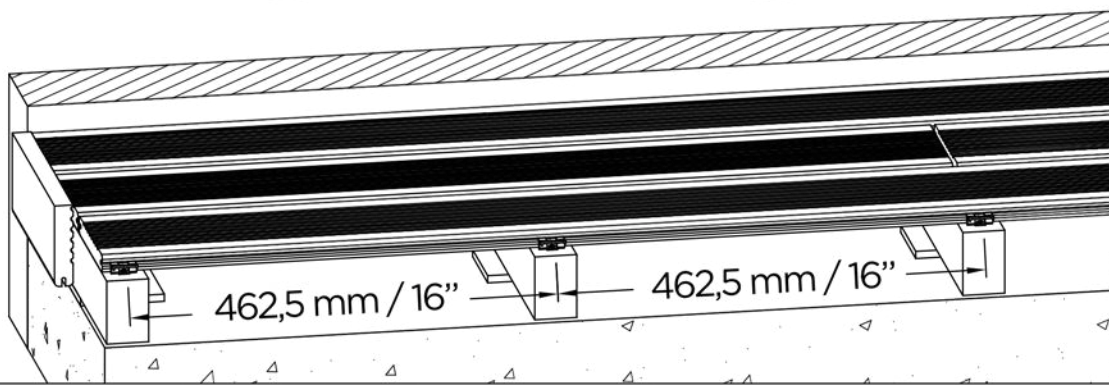
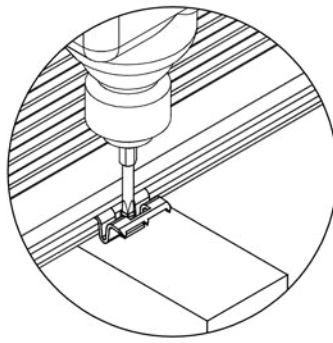
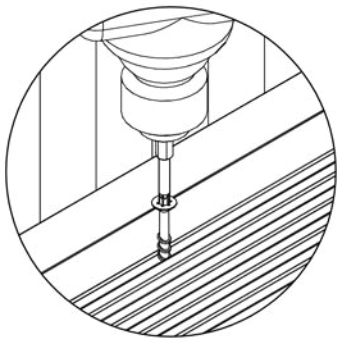
Pasos para la instalación:

1. Coloque la primera lama y deje un espacio de 20 mm respecto a la pared o a cualquier otra estructura permanente (ver dibujo 1)
2. Pre-taladre la primera lama con una broca de Ø4,5 mm a una distancia de 20 mm del borde de la lama. Fije el lado exterior de la primera lama al rastrel, utilizando tornillos de acero inoxidable 5x50 mm (ver dibujo 2). (Alternativamente, las lamas se pueden fijar con clips Bamboo X-treme)
3. Inserte los clips Bamboo X-treme en la ranura de la primera lama y céntrelos al rastrel. Pre-atornille el tornillo a ¾ (ver dibujo 2). Dependiendo del material utilizado como rastrel, será necesario pre-taladrar con una broca de Ø3.5 x 80 - 110 mm (ver dibujo). En tal caso, el taladro DEBERÁ ser al menos de 30 mm de profundidad.

Material rastrel	Pre-taladrar
Conífera	No
Madera tropical	Recomendado
Rastrel bambu X-treme	Si, obligatorio
Aluminio o acero*	Si

* Utilizar tornillos especiales para aluminio o acero

4. Coloque la siguiente lama levantando ligeramente el borde exterior. El clip Bamboo X-treme facilita el montaje de las lamas y garantiza un mínimo de separación de 5-6 mm entre las lamas (ver dibujo 3).
5. Una vez la segunda lama esté correctamente instalada, apriete los tornillos Bamboo X-treme con la ayuda del destornillador cuadrado (S2) suministrado a tal efecto. Mantener el tornillo perpendicular al rastrel. Aplicar baja velocidad de atornillado al taladro. Hacer varias pruebas para validar la fuerza a aplicar antes de realizar la instalación (ver dibujo 4).
6. Repita nuevamente los pasos 3, 4 y 5 hasta la última lama. Ajuste la lama final cortando con una sierra circular y fijando el lado exterior al rastrel con tornillos de acero inoxidable 5x50 mm. Pre-taladre la lama con una broca de Ø4,5 mm.



installation instruction bamboox-treme® clips/fastener



DECKING BOARDS REPLACEMENT (NOT APPLICABLE FOR SIDING/ CLADDING)

Using the Bamboo X-treme fastener allows an easy replacement of (damaged) boards, without having to remove the rest of the installed deck.

1. Unscrew Bamboo X-treme fasteners that hold the row of decking boards including the one to be turned over / replaced. Slide the boards to make room to release the board that has to be replaced. Slide the fasteners inside the groove channel of boards A and B (drawing 1').
2. Position the clean face (or new board) and slide the Bamboo X-treme fasteners back in the groove channel of the replaced board (using a screw driver) (drawing 2'). Tighten the screws down (a special bit is provided).
3. Slide the boards on either side of the turned/replaced board back into position, and replace/tighten the screws of the fasteners for the whole row.



REPLACEMENT DES LAMES (NON APPLICABLE AU REVETEMENT / BARDAGE)

Le clip Bamboo X-treme permet de faire la jonction entre deux lames placées bout à bout. Ceci permettra de remplacer une face endommagée sans être amené à démonter toute la terrasse déjà installée.

1. Dévissez les fixations bambou X-treme qui retiennent la rangée de lames de terrasse, y compris celle qui doit être retournée / remplacée. Faites glisser les planches afin de laisser la place pour libérer la planche qui doit être remplacée. Faites glisser les fixations à l'intérieur de la rainure des planches A et B.
2. Positionner la bonne face (ou la nouvelle lame) et remettre les clips sur les lambourdes en les couissant dans les rainures (à l'aide d'un tournevis par exemple) (drawing 2'). Revisser les clips à l'aide de l'embout spécial fourni.
3. Glissez les lames de chaque côté de la lame retournée/remplacée en position, et replacez/serrez les vis des fixations pour toute la rangée.



AUSTAUSCH VON MONTIERTE TERRASSENDIELEN (NICHT ANWENDBAR FÜR FASSADENELEMENTE)

Die Bamboo X-treme-Klipse ermöglichen einen leichten Austausch von beschädigten Dielen, ohne hierzu die gesamte, bereits montierte Terrasse wieder ausbauen zu müssen.

1. Lösen Sie die Schrauben der Bamboo X-treme Klipse, mit denen die Dielenreihe einschließlich der umzudrehenden/zu ersetzenden Diele befestigt sind. Verschieben Sie die Dielen, damit Platz zum Lösen der zu ersetzenden Diele entsteht. Schieben Sie die Klipse in die Nutführung der Dielen A und B (Zeichnung 1').
2. Platzieren Sie die gewünschte neue Dielen zurück und schieben Sie die Klipse wieder in die Seitennutung. Zentrieren Sie die Clips erneut auf den Unterkonstruktionsbalken. (Zeichnung 2'). Schrauben Sie die Clips mit dem mitgelieferten Torx Bit wieder fest.
3. Schieben Sie die Dielen auf beiden Seiten der gedrehten/ersetzten Platte wieder in Position, und ziehen Sie die Schrauben der Clips für die gesamte Reihe wieder an.



VLONDERPLANKEN VERVERGEN (NIET TOEPASBAAR VOOR GEVELBEKLEDING)

Het gebruik van Bamboo X-treme clips biedt de mogelijkheid eenvoudig beschadigde vlonderplanken te vervangen zonder het complete terras te hoeven demonteren.

1. Schroef de Bamboo X-treme schroeven van rij planken inclusief de te vervangen plank los, schuif de clips met behulp van b.v. een schroevendraaier uit de zijdelingse groef. Schuif de clips in de groeven van planken A en B (tekening 1').
2. Plaats de omgekeerde plank of een nieuwe plank en breng de clips weer aan op de onderconstructie door ze in de groeven te schuiven met behulp van een schroevendraaier. (tekening 2'). Schroef de clips weer vast met behulp van de meegeleverde Torx bit.
3. Schuif de planken aan beide zijden van de omgekeerde / vervangen plank terug op hun plaats en plaats de schroeven van de hele rij vast.



SOSTITUZIONE DEI LISTELLI DECKING (NON APPLICABILE PER RIVESTIMENTO)

La clip Bamboo X-treme permette di congiungere le estremità delle tavole. Questo permetterà di sostituire un lato danneggiato senza dover smontare tutta la terrazza già posata.

1. Svitare le clip che fissano la fila di doghe Bamboo X-treme, compresa quella da sostituire. Far scorrere le doghe per fare spazio alla dogha che deve essere sostituita. Far scorrere gli elementi di fissaggio all'interno del canale della scanalatura delle tavole A e B (vedere disegno 1').
2. Posizionare la tavola nuova ed inserire le clip facendole scorrere nelle scanalature (mediante un cacciavite ad esempio) (vedere disegno 2). Riavvitare le clip usando lo strumento specifico in dotazione.
3. Far scorrere le tavole su entrambi i lati riposizionandole nel punto giusto. Serrare le viti degli elementi di fissaggio per l'intera fila.



SUSTITUCIÓN DE LAS LAMAS DE TARIMA DE EXTERIOR (NO APLICABLE PARA FACHADA)

El clip Bamboo X-treme permite la unión de dos lamas colocadas lado a lado. Esto permitirá sustituir una cara dañada sin tener que desmontar toda la tarima ya instalada.

1. Desatornillar los clips Bamboo X-treme que fijaban la lama que se va a sustituir (incluidos los clips de unión con las lamas A y B) y deslizarlos por las ranuras de las lamas A y B (ver dibujo 1').
2. Colocar la cara correcta (o la nueva lama) y volver a poner los clips sobre los rastreles deslizándolos por las ranuras (por ejemplo, con un destornillador) (ver dibujo 2'). Volver a atornillar los clips con la boquilla especial incluida.
3. Deslice las lamas a cada lado de la lama girada / reemplazada en su posición y reemplace / apriete los tornillos de los clips para toda la fila.

